

Forme · Formes · Shapes · Formen · Formas



CHROME



RX

CHROME



Ø 30 mm.

Ø 8 mm.

400 mm.

RX

h

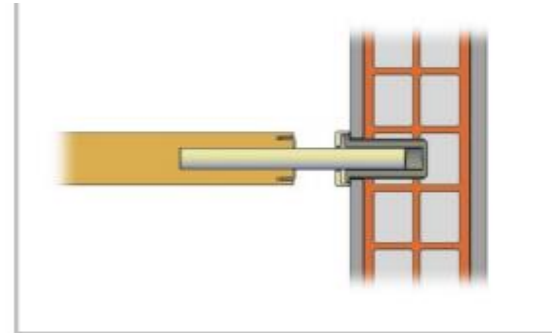
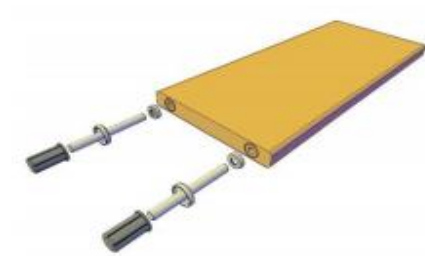
900 mm.

50 mm.

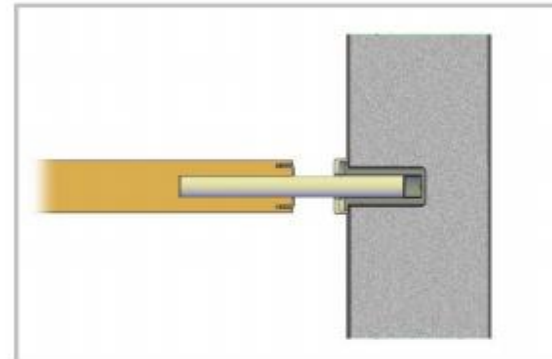
400 Kg/mq

Max. 1000 mm.

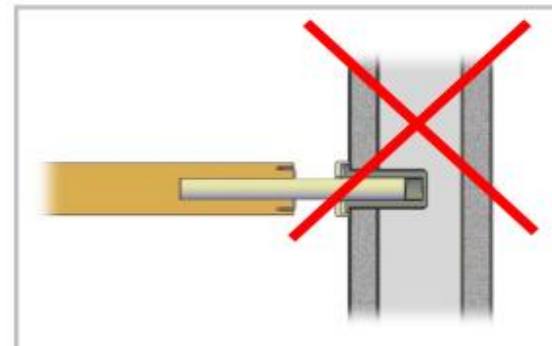
	G10	G11	G12	G13	G14	G15	G16	G17
h	1925	2100	2275	2450	2625	2800	2975	3150
h	2325	2540	2755	2970	3185	3400	3615	3830



Tramezza
Partition wall
Cloison
Nicht Tragend Wand

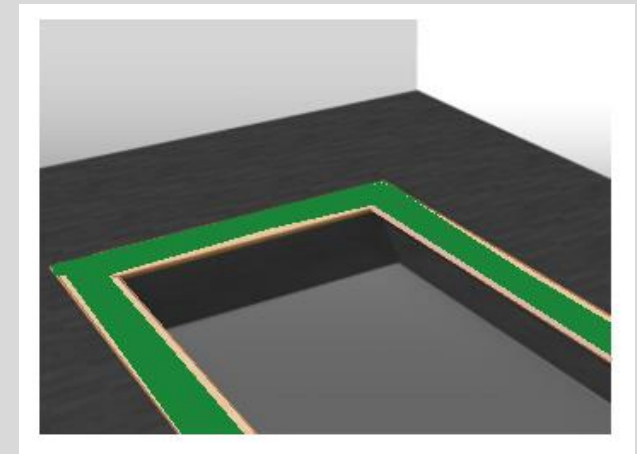
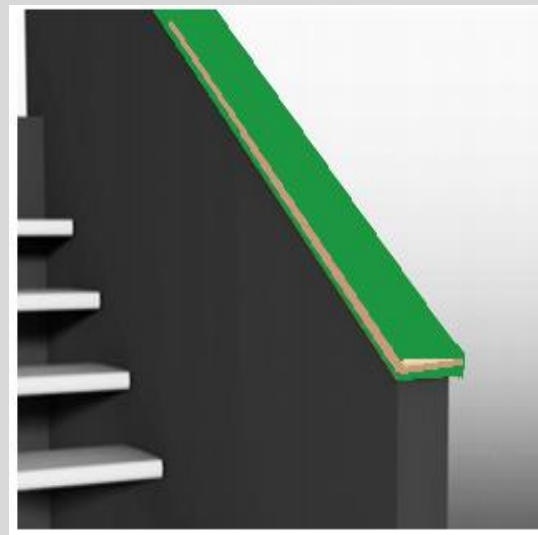
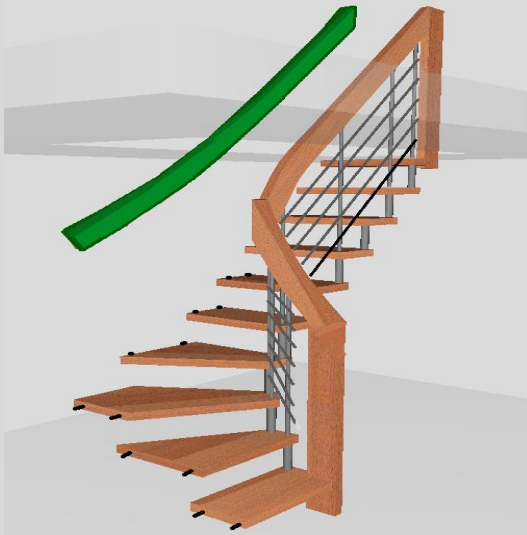
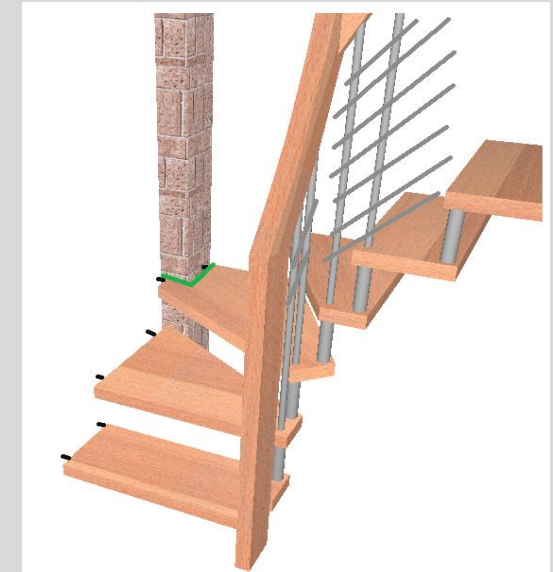
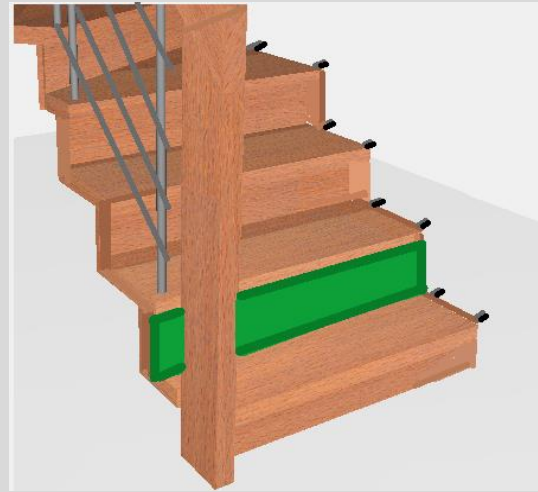


Portante
Bearing Wall
Mur portant
Hauptmauer



Cartongesso
Plaster board
Placoplâtre
Gipsplatte

OPTIONAL



COLORS

Faggio, Beech, Hêtre, Buche, Haya



252
Noce medio
Light chestnut
Nussbaumholz
Noyer moyen
Nogal medio

253
Naturale
Natural
Naturbuchenholz
Couleur naturelle
Natural

258
Rovere
Oak
Eichenholz
Couleur rouvre
Roble

287
Ciliegio
Cherry stain
Kirschholz
Couleur cerisier
Color cerezo



289
Doussié
Doussié
Doussié
Doussié
Doussié

311
Sbiancato
Whitened wood
Bleichesholz
Blanchi
Madera blanqueada

312
Wenghè
Wenghè
Wenghè
Wenghè
Wenghè

400
Grigio
Grey
Grau
Gris
Gris



410
Cacao
Cacao
Kakao
Cacao
Cacao

420
Sabbia
Sand
Sandfarben
Sable
Arena

430
Tortora
Dove grey
Taubengrau
Gris tourterelle
Gris ceniciento

305S
Bianco
White
Weiß
Blanc
Blanco

390S
Nero
Black
Schwarz.
Noir
Negro



401DEC
Grigio
Grey
Grau
Gris
Gris

411DEC
Cacao
Cacao
Kakao
Cacao
Cacao

421DEC
Sabbia
Sand
Sandfarben
Sable
Arena

431DEC
Tortora
Dove grey
Taubengrau
Gris tourterelle
Gris ceniciento

COLORS

Rovere, Oak, Chêne, Eichen, Roble



252
Noce medio
Light chestnut
Nussbaumholz
Noyer moyen
Nogal medio

253
Naturale
Natural
Naturbuchenholz
Couleur naturelle
Natural

287
Ciliegio
Cherry stain
Kirschholz
Couleur cerisier
Color cerezo

289
Doussié
Doussié
Doussié
Doussié
Doussié



311
Sbiancato
Whitened wood
Bleichesholz
Blanchi
Madera blanqueada

312
Wenghè
Wenghè
Wenghè
Wenghè
Wenghè

400
Grigio
Grey
Grau
Gris
Gris

410
Cacao
Cacao
Kakao
Cacao
Cacao



420
Sabbia
Sand
Sandfarben
Sable
Arena

430
Tortora
Dove grey
Taubengrau
Gris tourterelle
Gris ceniciento

305S
Bianco
White
Weiß
Blanc
Blanco

390S
Nero
Black
Schwarz.
Noir
Negro



401DEC
Grigio
Grey
Grau
Gris
Gris

411DEC
Cacao
Cacao
Kakao
Cacao
Cacao

421DEC
Sabbia
Sand
Sandfarben
Sable
Arena

431DEC
Tortora
Dove grey
Taubengrau
Gris tourterelle
Gris ceniciento

COLORS

Trattamenti del legno - Wood treatments - Traitements du bois



OPTIONAL

Trattamento spazzolato
Brushed treatment,
Traitement brossé,
Gebürstetes Behandlung,
tratamiento cepillado



OPTIONAL

Tinta a campione,
Sample color,
Tinte à échantillon,
Farbe nach Muster,
Muestra de color

METAL



Cromato lucido
Chromé
Chromium-plated
Verchromt
Cromado



Inox