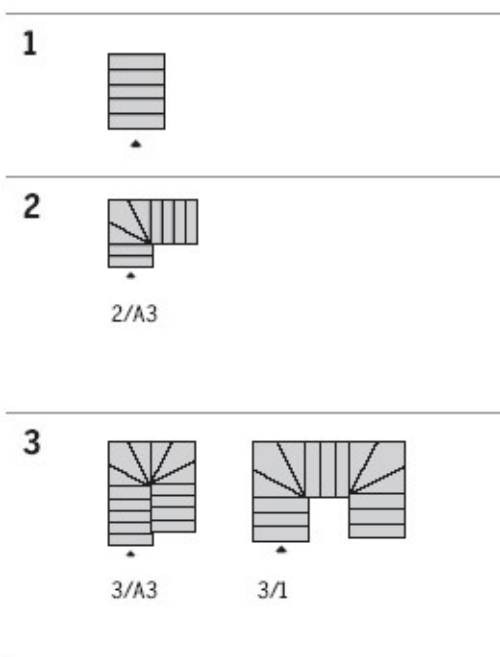
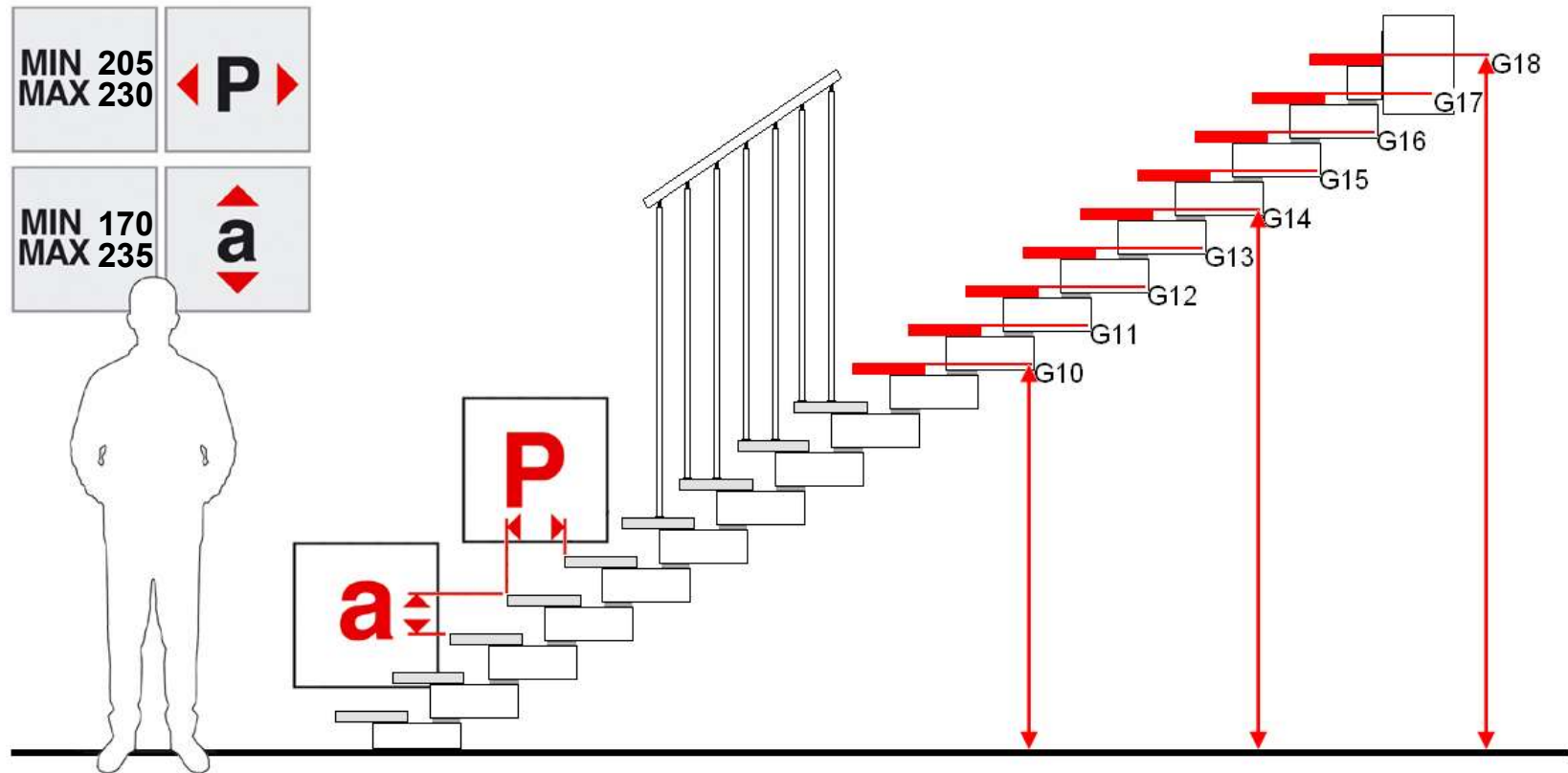


VECTORS



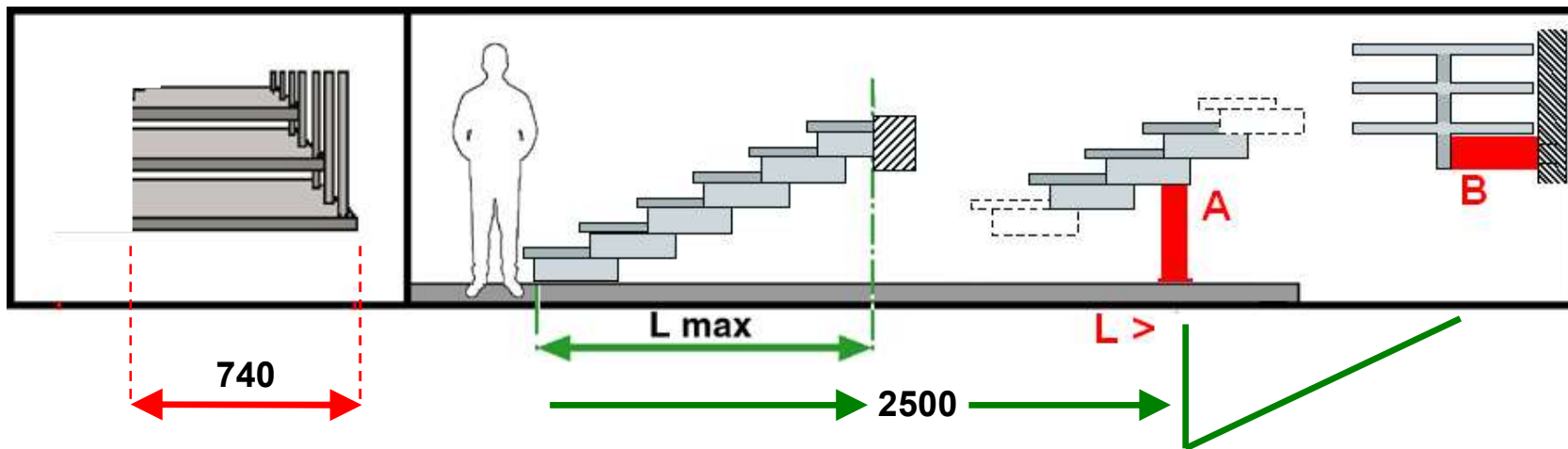
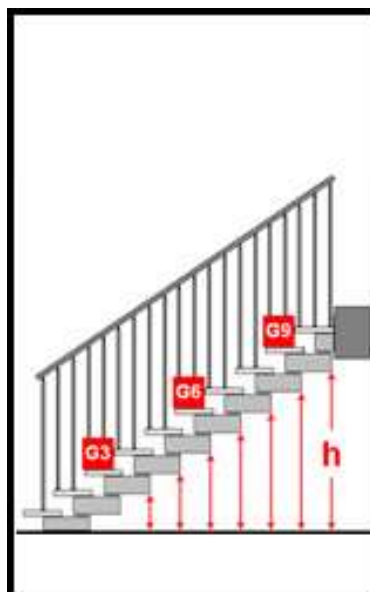
VECTORS 70 – VECTORS 83

VECTORS 70



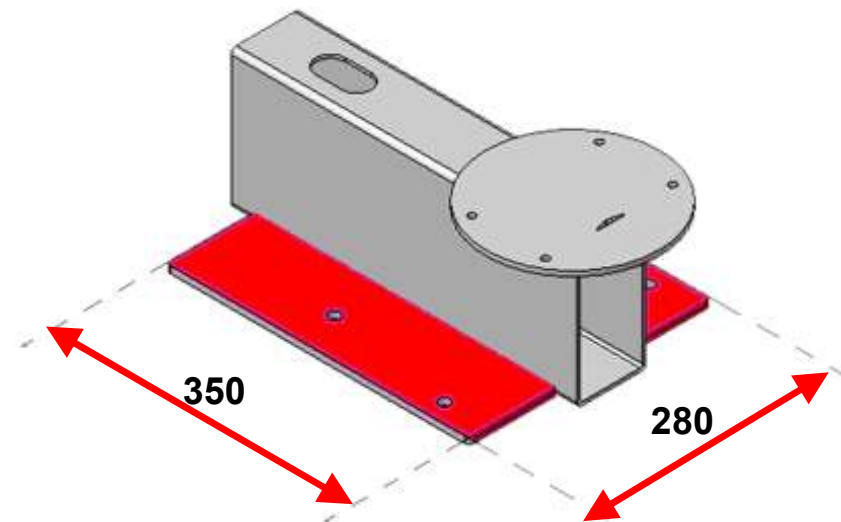
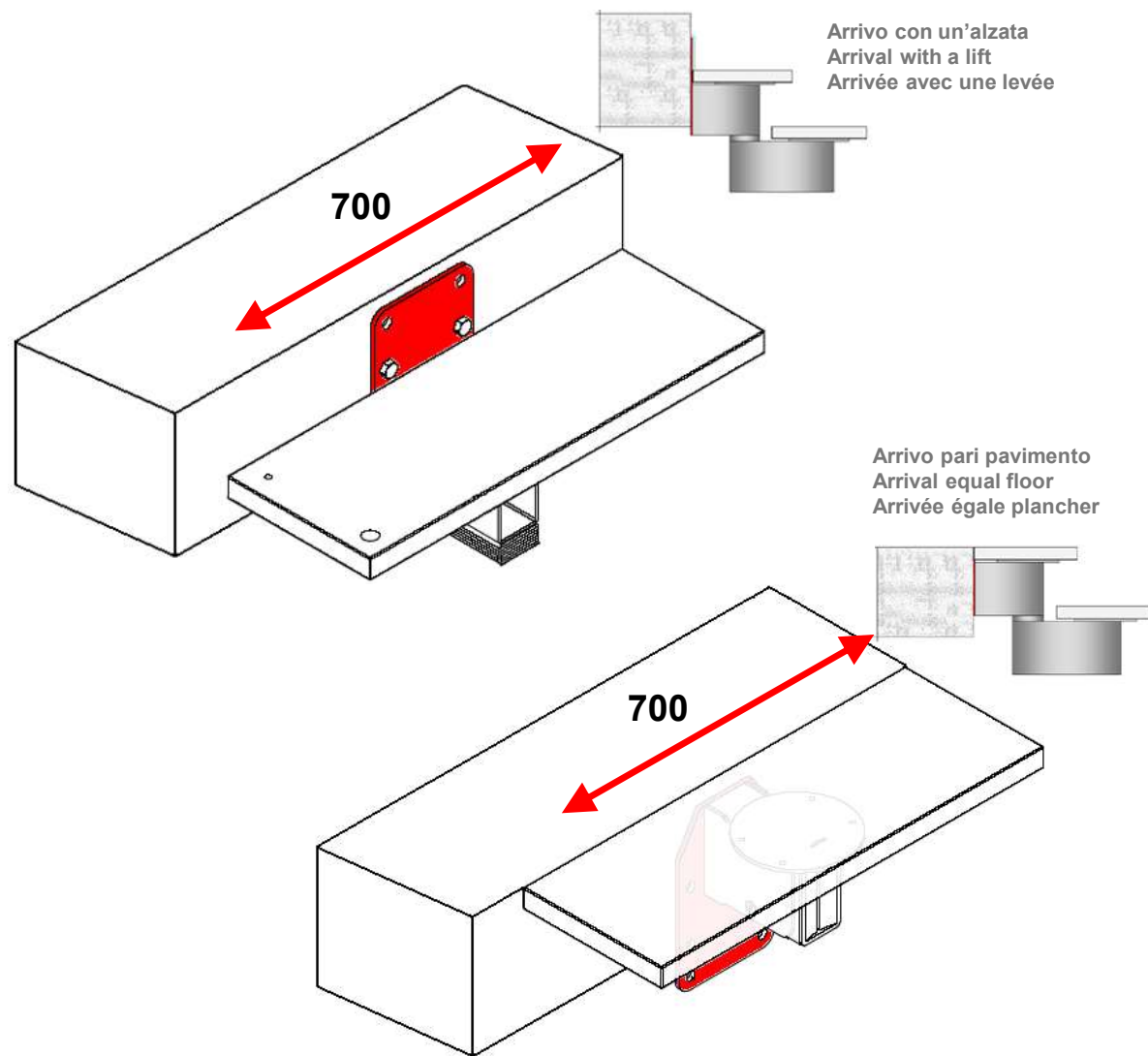
G10	G11	G12	G13	G14	G15	G16	G17	G18
h	h	h	h	h	h	h	h	h
1925	2100	2275	2450	2625	2800	2925	3095	3265
2325	2540	2755	2970	3185	3400	3965	4200	4435

VECTORS 70

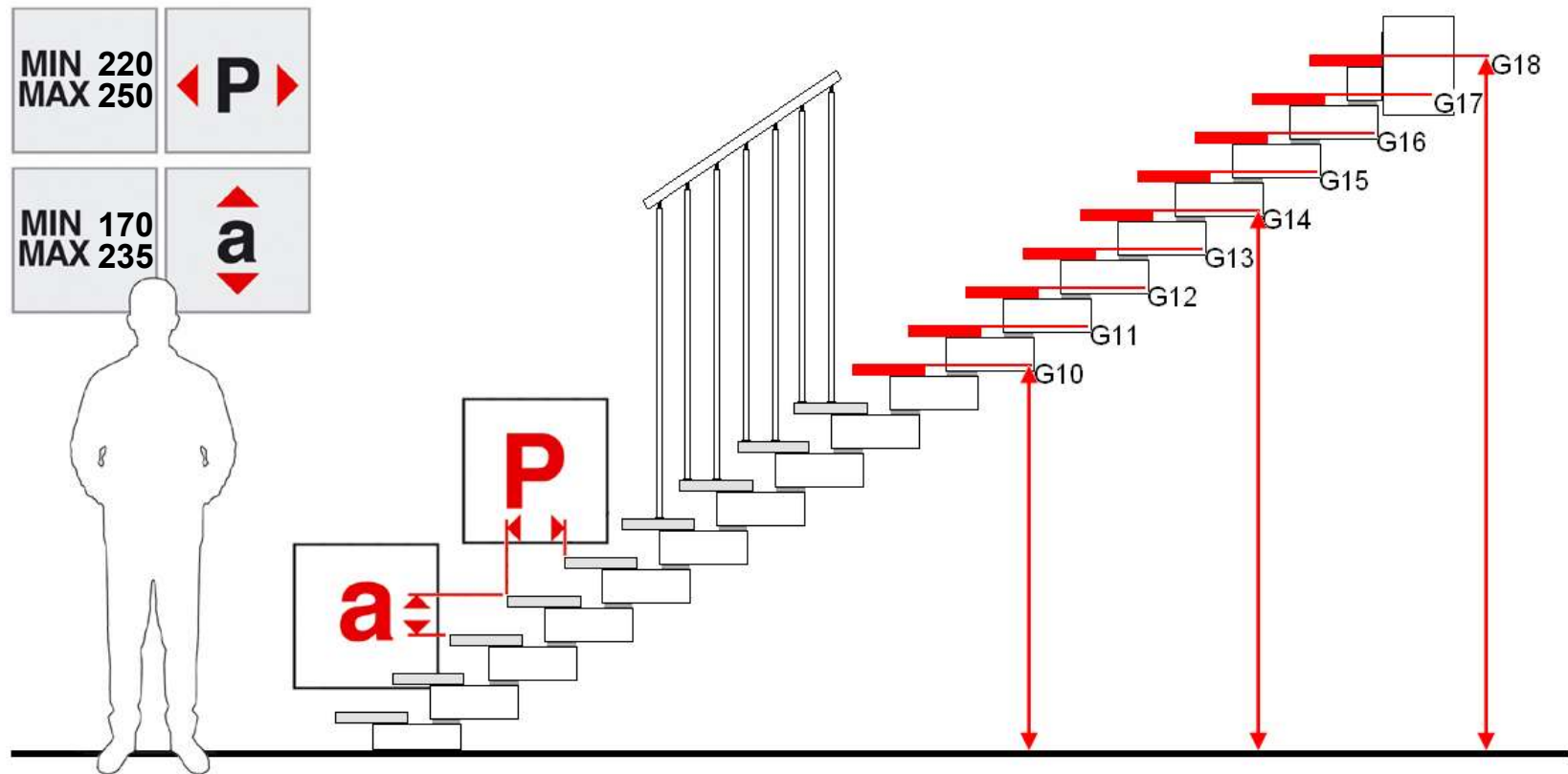



	G3	G4	G5	G6	G7	G8	G9	G10	G11	G12	G13	G14	G15
175	175	350	525	700	875	1050	1225	1400	1575	1750	1925	2100	2275
180	180	360	540	720	900	1080	1260	1440	1620	1800	1980	2160	2340
185	185	370	555	740	925	1110	1295	1480	1665	1850	2035	2220	2405
190	190	380	570	760	950	1140	1330	1520	1710	1900	2090	2280	2470
195	195	390	585	780	975	1170	1365	1560	1755	1950	2145	2340	2535
200	200	400	600	800	1000	1200	1400	1600	1800	2000	2200	2400	2600
205	205	410	615	820	1025	1230	1435	1640	1845	2050	2255	2460	2665
210	210	420	630	840	1050	1260	1470	1680	1890	2100	2310	2520	2730
215	215	430	645	860	1075	1290	1505	1720	1935	2150	2365	2580	2795
220	220	440	660	880	1100	1320	1540	1760	1980	2200	2420	2640	2860
225	225	450	675	900	1125	1350	1575	1800	2025	2250	2475	2700	2925
230	230	460	690	920	1150	1380	1610	1840	2070	2300	2530	2760	2990

VECTORS 70

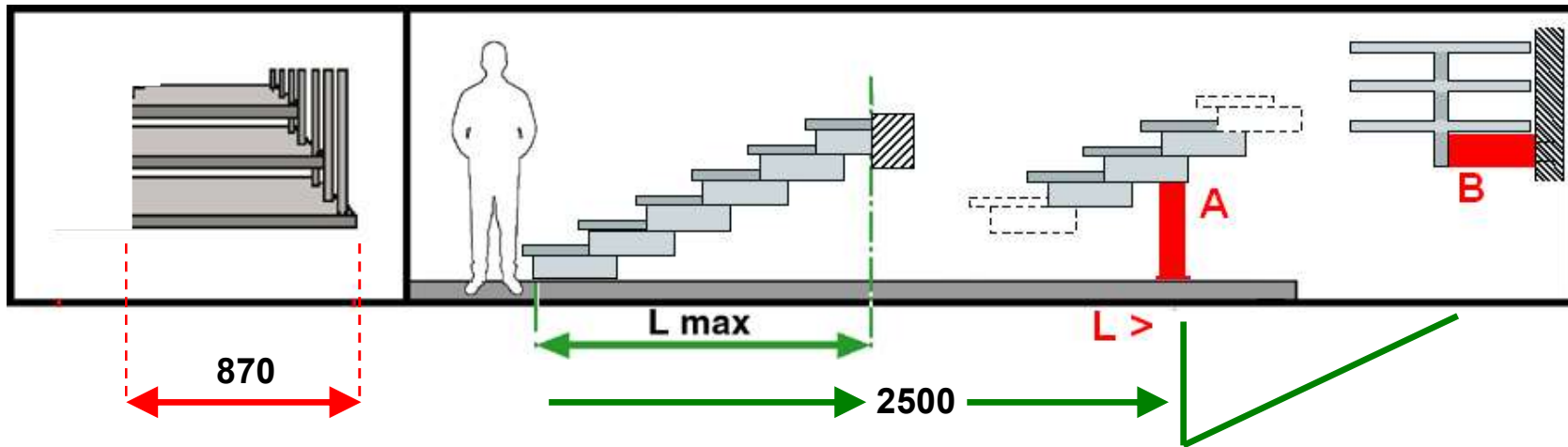
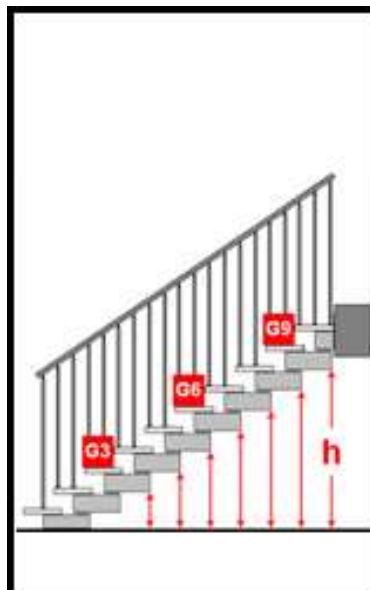


VECTORS 83



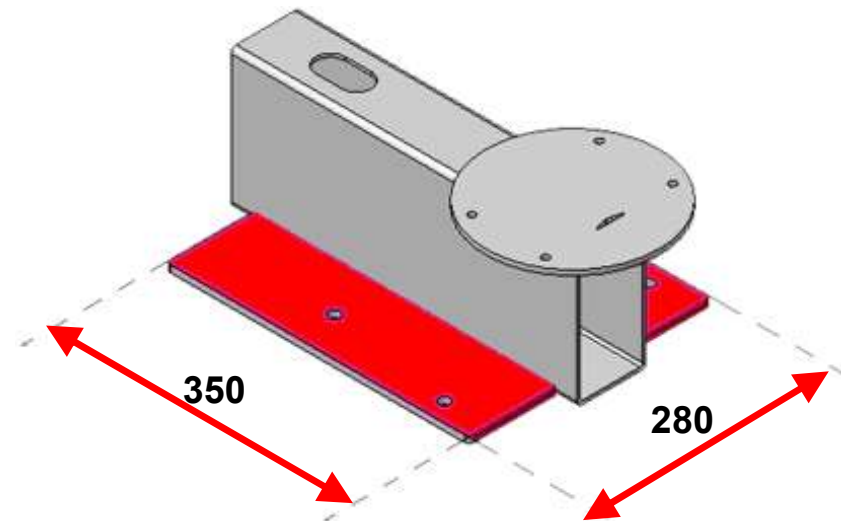
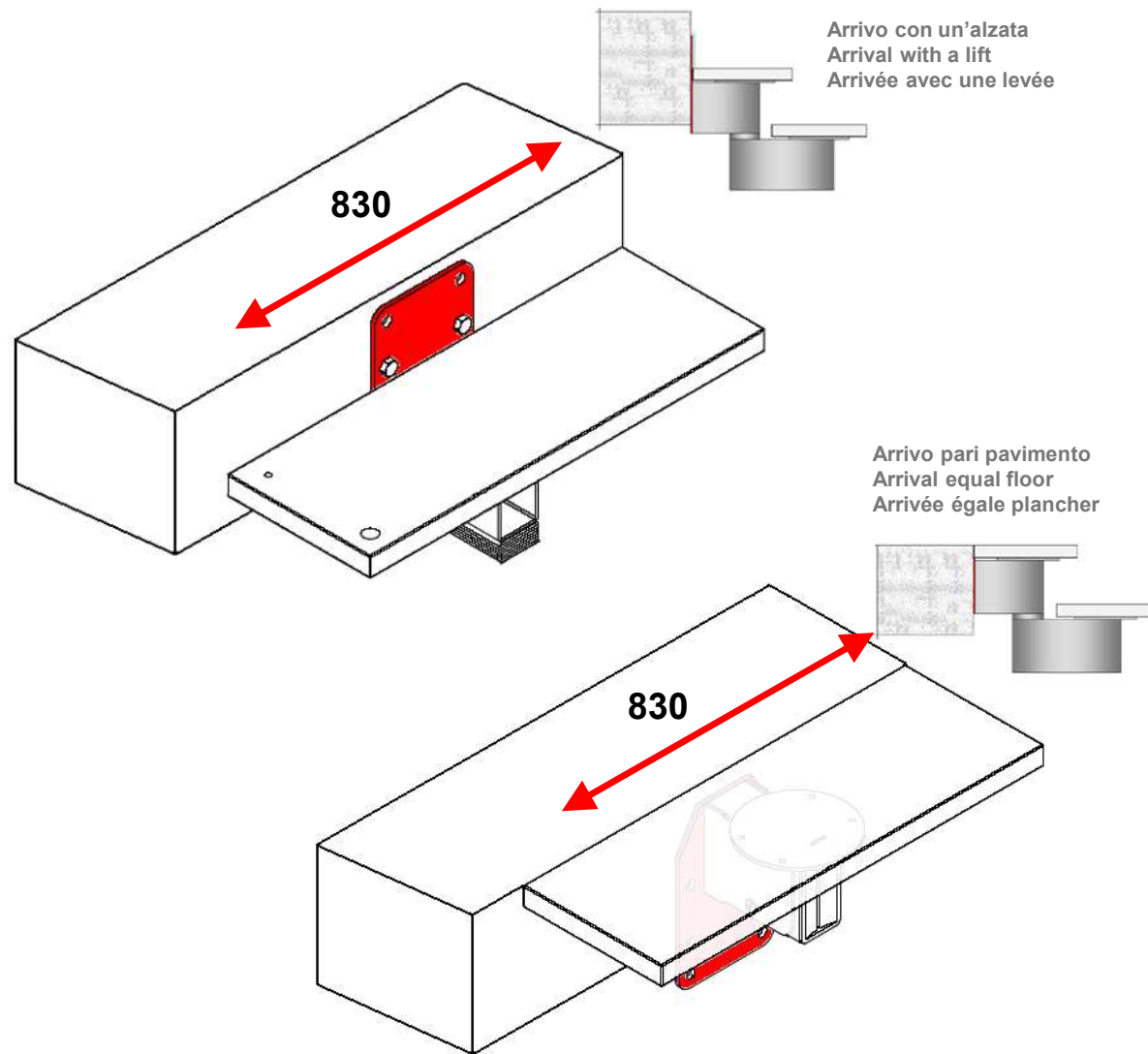
G10	G11	G12	G13	G14	G15	G16	G17	G18
h	h	h	h	h	h	h	h	h
1925	2100	2275	2450	2625	2800	2925	3095	3265
2325	2540	2755	2970	3185	3400	3965	4200	4435

VECTORS 83

	h	h	h	h	h	h	h	h	h	h	h	h	h
	G3	G4	G5	G6	G7	G8	G9	G10	G11	G12	G13	G14	G15
175	175	350	525	700	875	1050	1225	1400	1575	1750	1925	2100	2275
180	180	360	540	720	900	1080	1260	1440	1620	1800	1980	2160	2340
185	185	370	555	740	925	1110	1295	1480	1665	1850	2035	2220	2405
190	190	380	570	760	950	1140	1330	1520	1710	1900	2090	2280	2470
195	195	390	585	780	975	1170	1365	1560	1755	1950	2145	2340	2535
200	200	400	600	800	1000	1200	1400	1600	1800	2000	2200	2400	2600
205	205	410	615	820	1025	1230	1435	1640	1845	2050	2255	2460	2665
210	210	420	630	840	1050	1260	1470	1680	1890	2100	2310	2520	2730
215	215	430	645	860	1075	1290	1505	1720	1935	2150	2365	2580	2795
220	220	440	660	880	1100	1320	1540	1760	1980	2200	2420	2640	2860
225	225	450	675	900	1125	1350	1575	1800	2025	2250	2475	2700	2925
230	230	460	690	920	1150	1380	1610	1840	2070	2300	2530	2760	2990

VECTORS 83



VECTORS

CORRIMANO IN LEGNO
WOODEN HANDRAIL
MAIN COURANTE EN BOIS

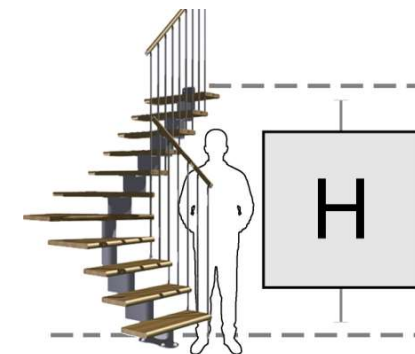
MODULO IN ACCIAIO VERNICIATO
MODULE IN PAINTED STEEL
MODULE EN ACIER PEINT

RINGHIERA IN ACCIAIO VERNICIATO CON
COLONNE Ø 20mm E 7 CAVI IN ACCIAIO Ø 4mm
STEEL RAILING PAINTED WITH 20mm
COLUMNS AND 7 STEEL CABLES 4mm

GARDE-CORPS EN ACIER VERNI AVEC
COLONNES 20mm ET 7 CÂBLES EN ACIER 4mm

PORTATA 100 Kg/m
LOAD 100 Kg/m
PORTEE 100 Kg/m

GRADINI IN LEGNO DI SPESSORE 40 mm
WOODEN STEPS 40 mm THICK
MARCHES EN BOIS D'ÉPAISSEUR 40 mm



VECTORS

