

Sistema integrato

L'impianto elettrico a 12 volt è totalmente integrato nella scala.

Attivazione automatica dell'illuminazione

Due sensori attivano l'accensione, non si richiede alcun pulsante.

Sensori luce ambiente

L'accensione si attiva solo in situazione di luce prestabilita e selezionata dall'utente.

Sorgente luminosa LED

Basso consumo, con intensità e colore (RGB system) regolabili da telecomando.

Attivazione timer

Tempo di attivazione luci al passaggio sulla scala.

Luce di emergenza

Una batteria garantisce l'illuminazione in caso di blackout elettrico.

Più sicurezza per tutti

La luce di emergenza estende l'illuminazione all'ambiente circostante.

Telecomando

Colori ed intensità della luce, accensione e spegnimento manuale.



Système intégré

Le système électrique à 12 volt est complètement intégré dans l'escalier

Activation automatique de l'éclairage

L'allumage s'active par deux capteurs sans interrupteurs externes.

Capteurs lumière

L'allumage s'active uniquement selon les paramètres choisis par l'utilisateur.

Système éclairage LED

Faible consommation d'énergie, options pour régler l'intensité et la couleur (RGB System) par une télécommande.

Activation du timer

Réglage du temps d'activation des led pour le passage sur l'escalier.

Lumière d'urgence

Une batterie fournit l'éclairage en cas de panne d'électricité.

Plus sécurité pour tous

La lumière d'urgence éclaire la pièce.

Télécommande

Pour régler les couleurs et l'intensité, l'allumage et le coupage manuel.



Integrated system

The electric system of 12 volt is totally integrated into the stair

Automatic lighting activation

The lighting occurs by two sensors, without external switch.

Lighting sensors

The lighting will be activated according to the parameters defined by the user.

LED light system

Low consumption, colour and intensity adjustment (RGB System) by remote control.

Timer activation

The lighting activation to be settled during the stair crossing.

Emergency light

A battery will assure the light in case of electric blackout.

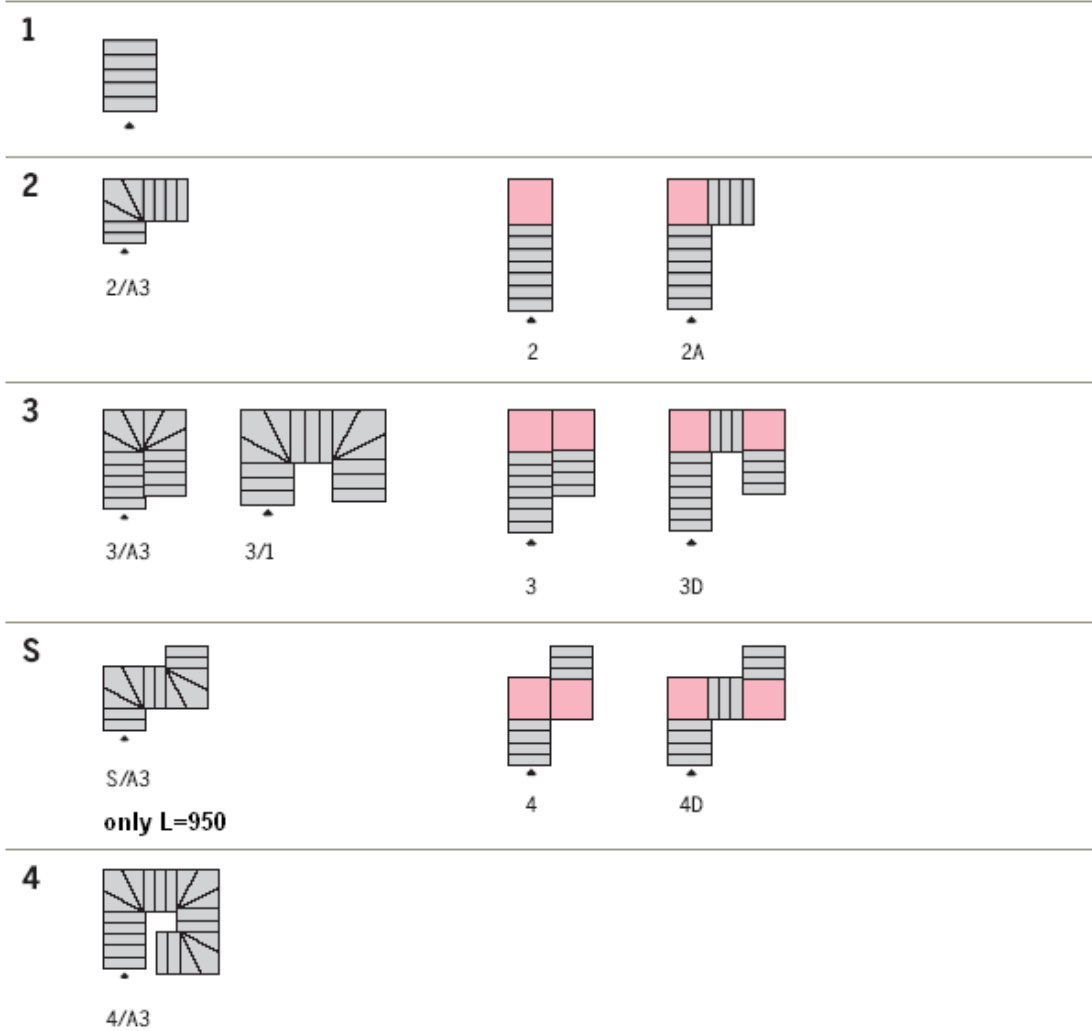
More security for everybody

The emergency headlamp lights the environment.

Remote control

To regulate the colours and the light intensity, the manual switch on /off.





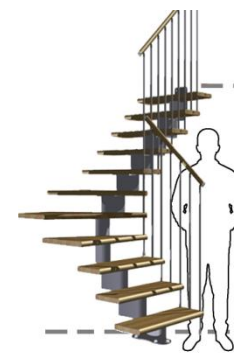
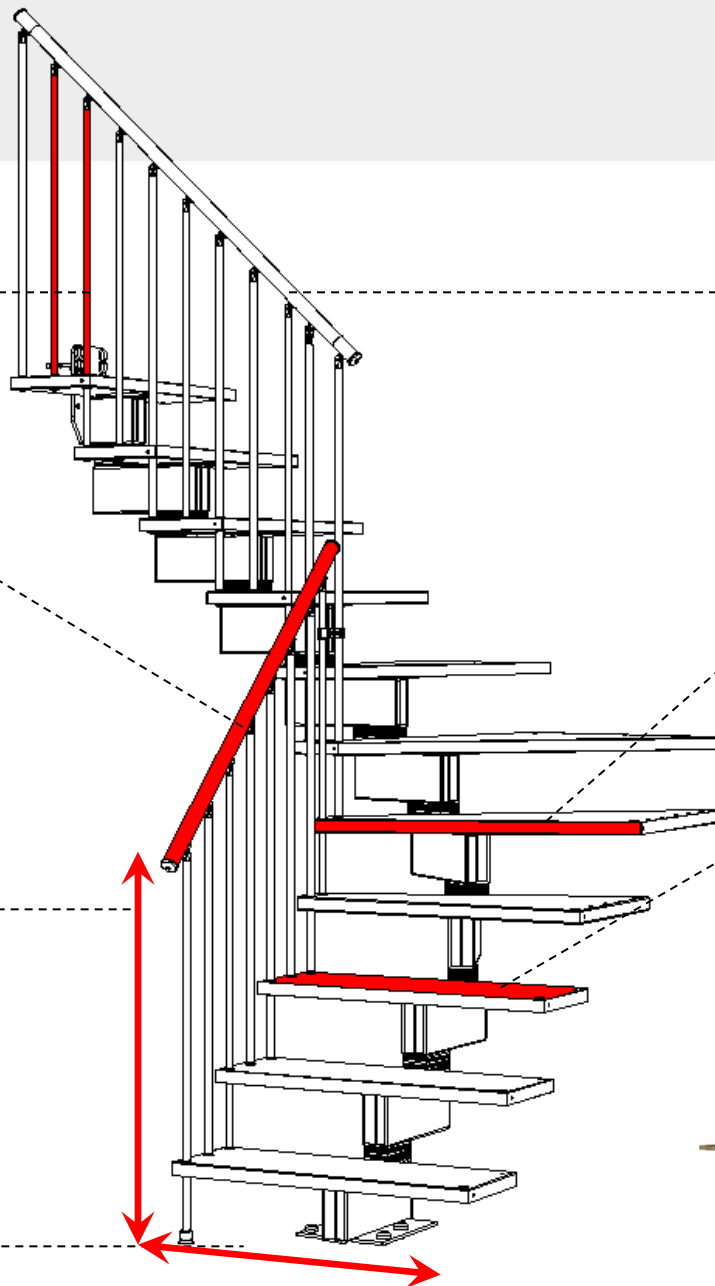
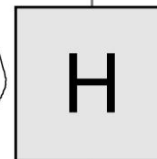
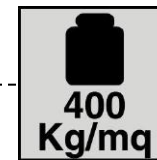
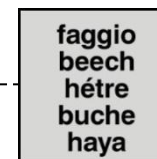
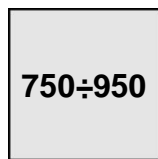
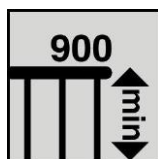
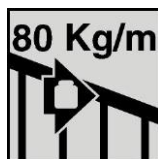
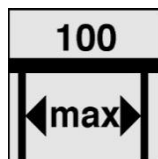
Legenda
Key
Légende
Zeichenerklärung
Leyenda

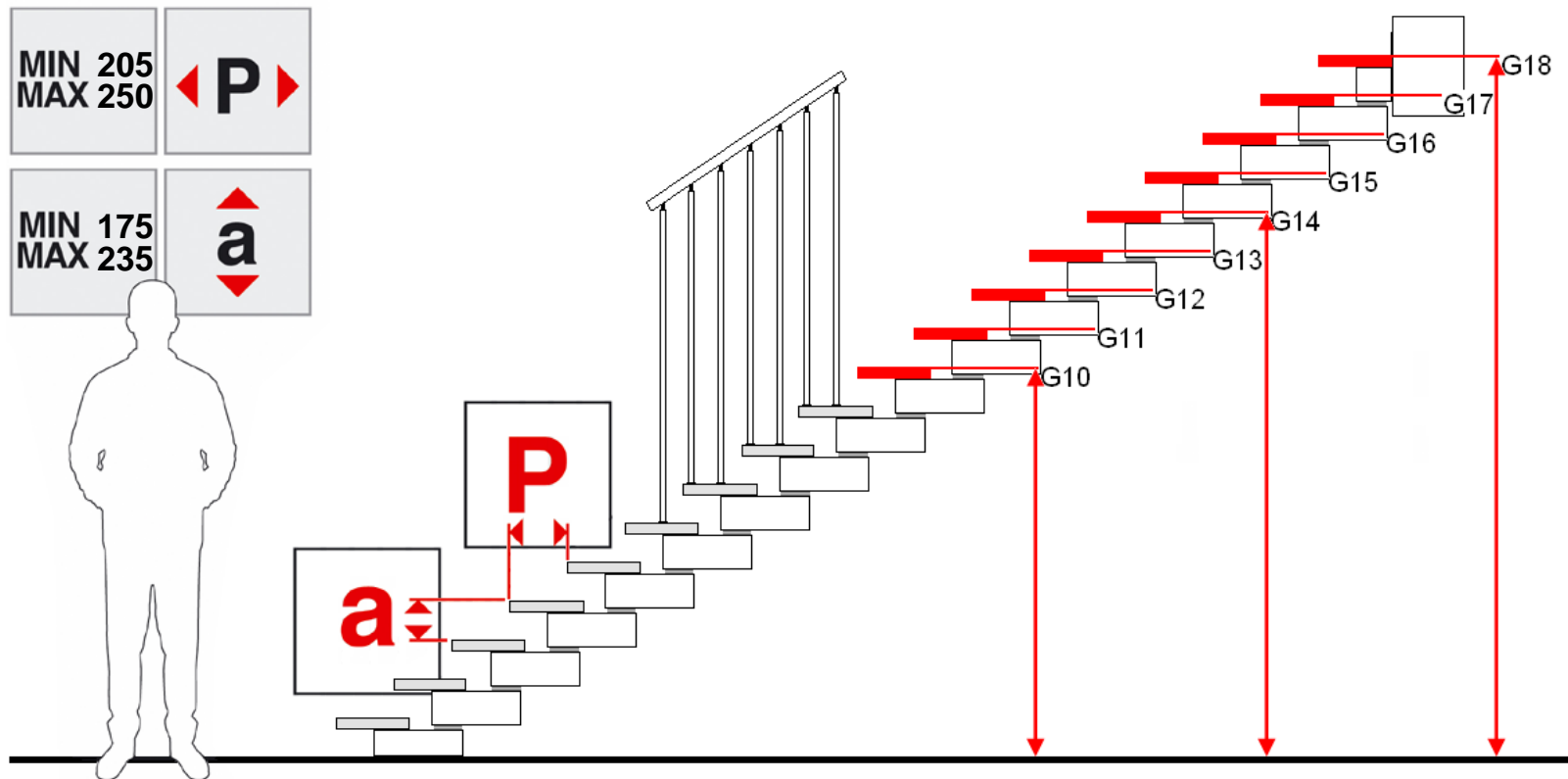
a: alzata
a: riser
a: Hauteur
a: Tritthöhe/Steigung
a: Contrahuella

P: pedata
P: step
P: giron
P: Trittfläche
P: huella

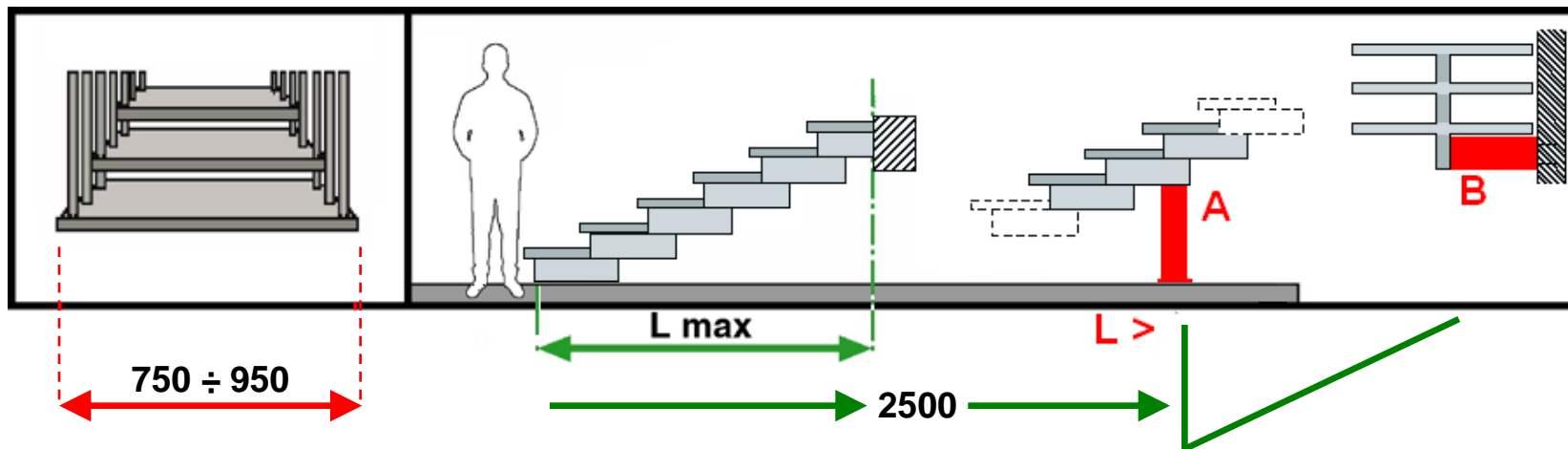
G: gradino
G: tread
G: Marche
G: Stufe
G: Peldano

H: altezza
H: high
H: Hauteur
H: Hoehe
H: Altura

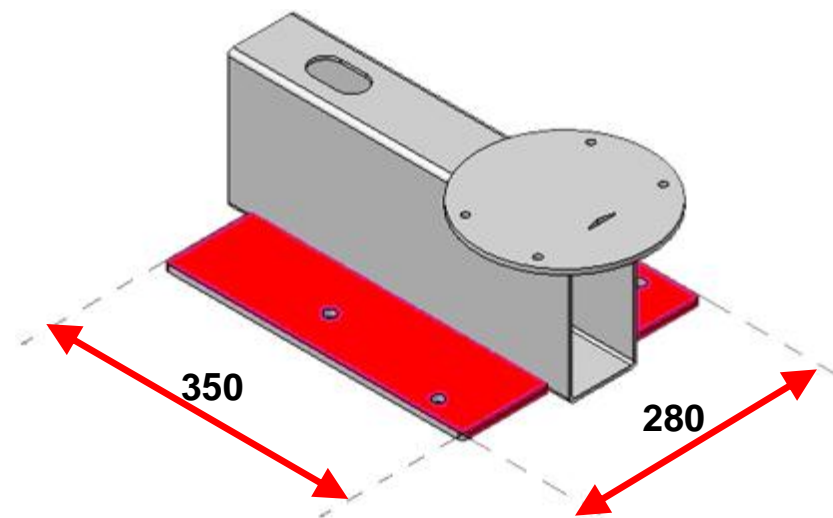
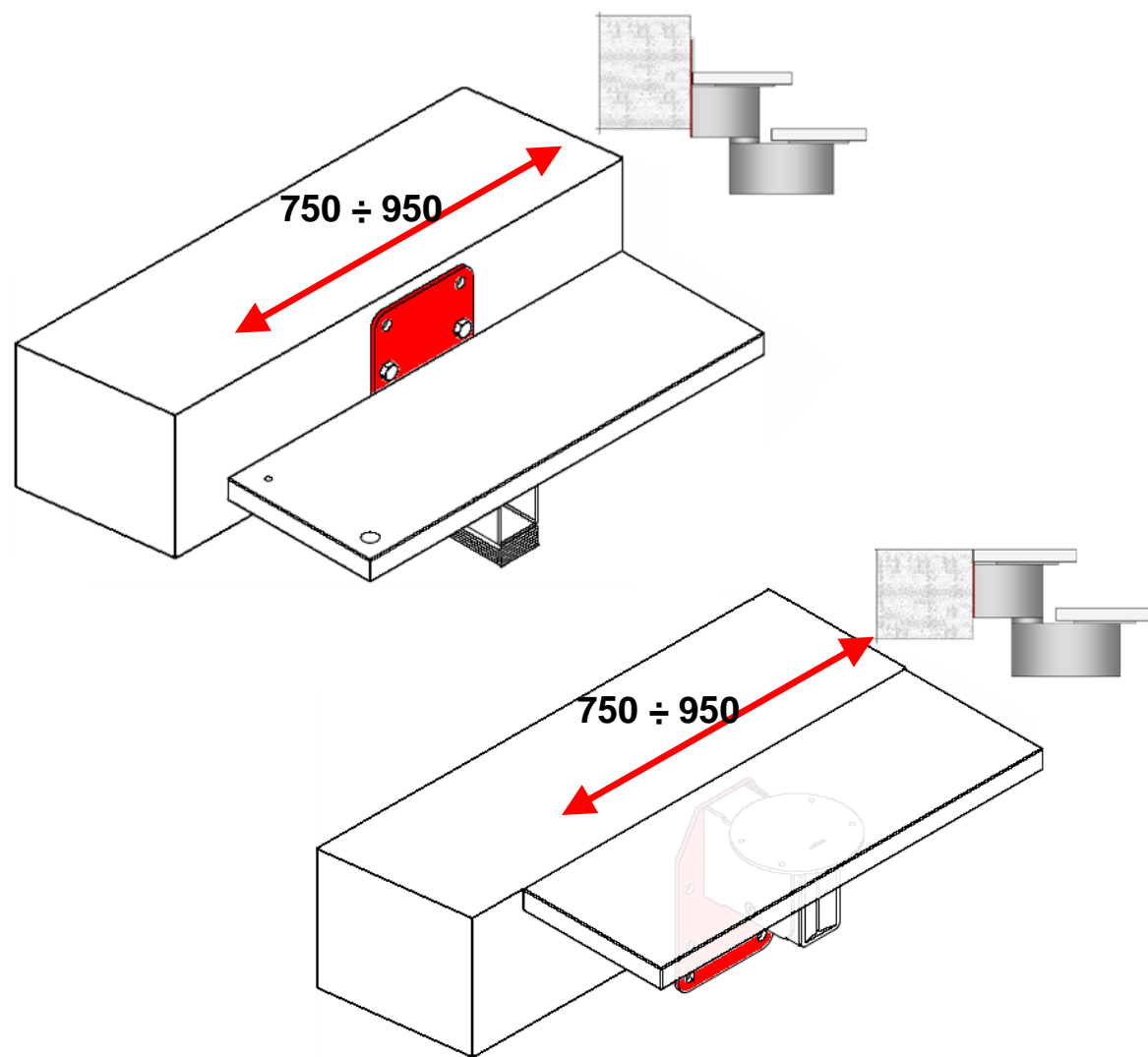




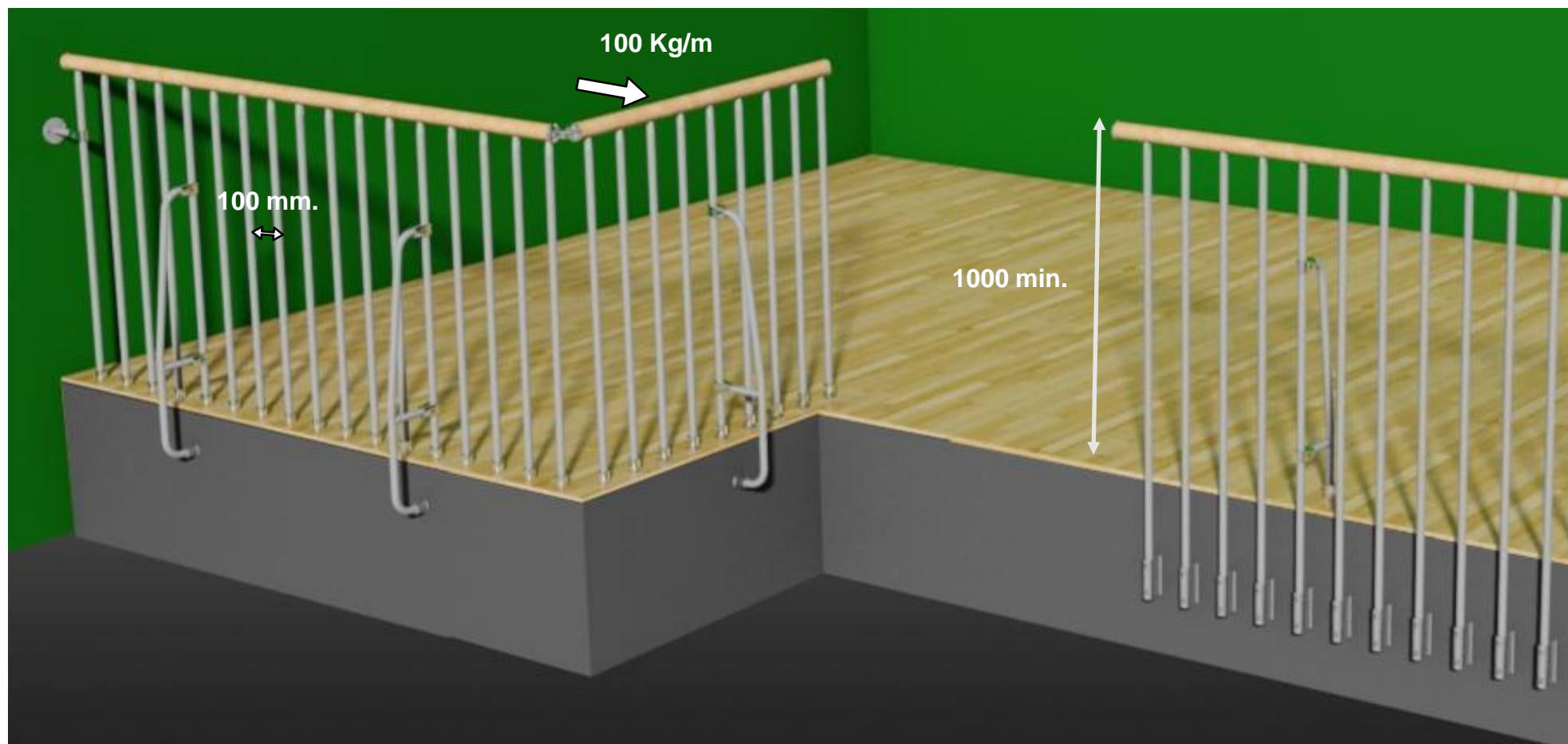
G10	G11	G12	G13	G14	G15	G16	G17	G18
h	h	h	h	h	h	h	h	h
1905	2075	2245	2415	2585	2755	2925	3095	3265
2555	2790	3025	3260	3495	3730	3965	4200	4435

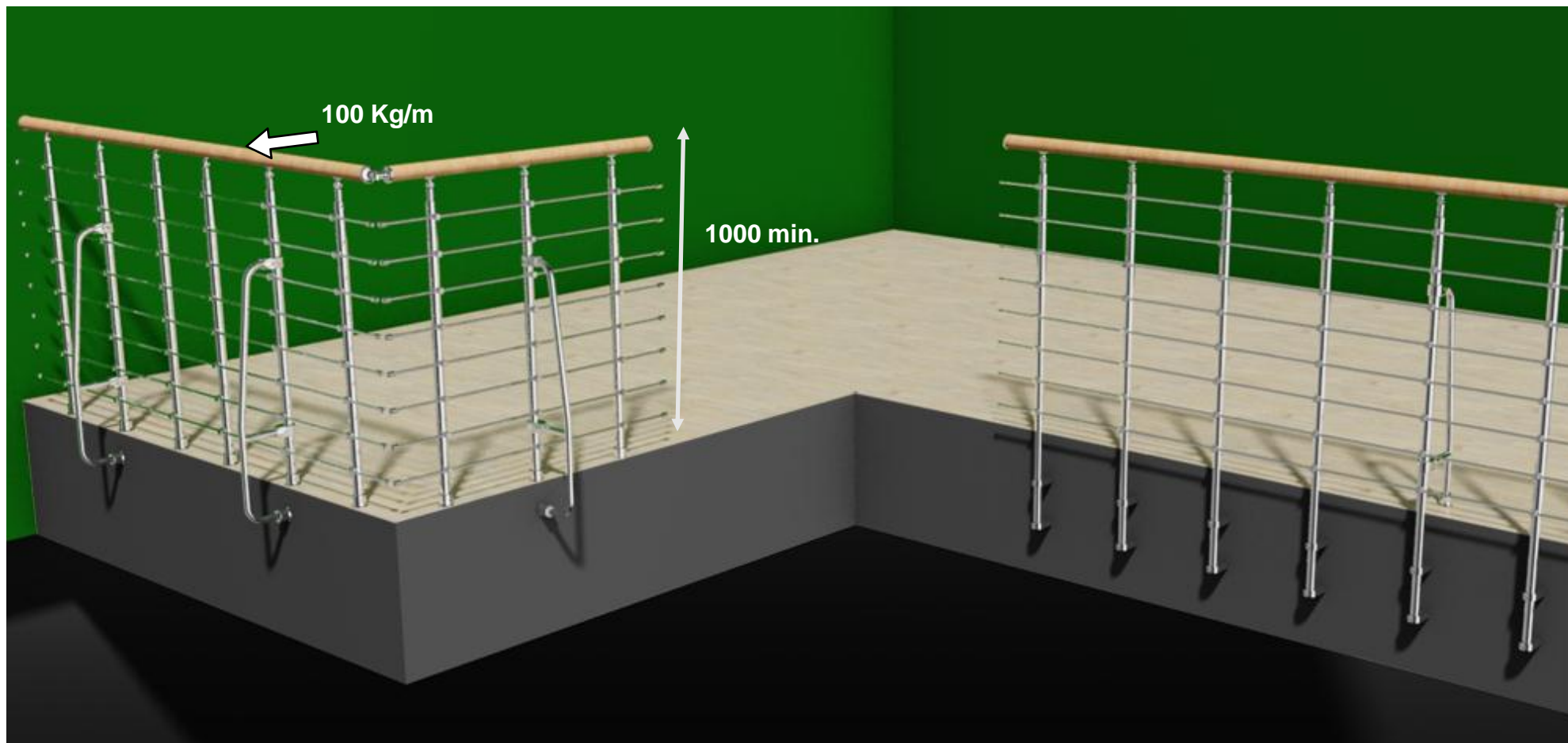


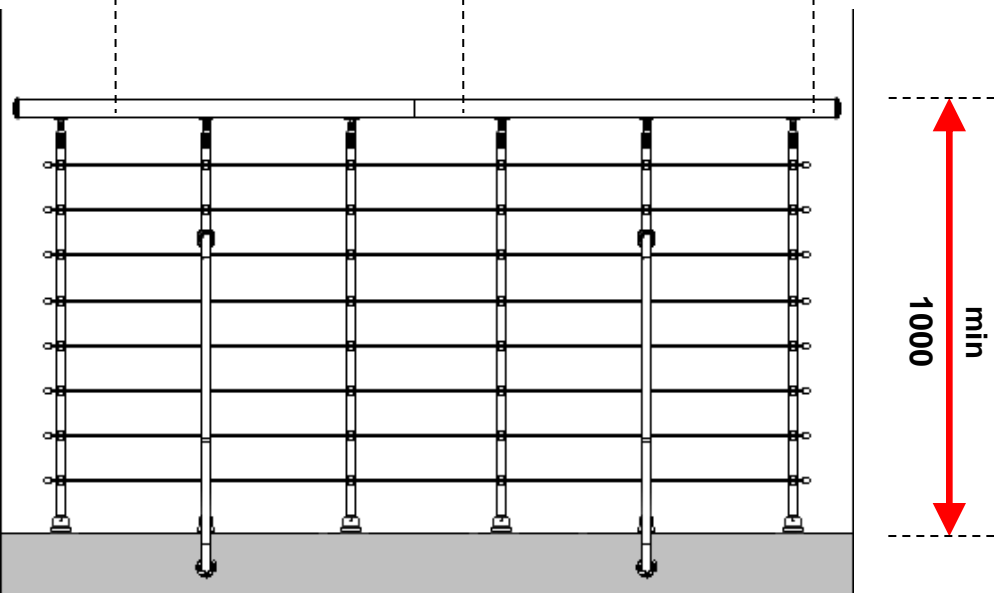
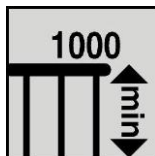
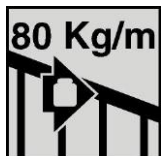
a	h	h	h	h	h	h	h	h	h	h	h	h	h	h
	G3	G4	G5	G6	G7	G8	G9	G10	G11	G12	G13	G14	G15	
175	175	350	525	700	875	1050	1225	1400	1575	1750	1925	2100	2275	
180	180	360	540	720	900	1080	1260	1440	1620	1800	1980	2160	2340	
185	185	370	555	740	925	1110	1295	1480	1665	1850	2035	2220	2405	
190	190	380	570	760	950	1140	1330	1520	1710	1900	2090	2280	2470	
195	195	390	585	780	975	1170	1365	1560	1755	1950	2145	2340	2535	
200	200	400	600	800	1000	1200	1400	1600	1800	2000	2200	2400	2600	
205	205	410	615	820	1025	1230	1435	1640	1845	2050	2255	2460	2665	
210	210	420	630	840	1050	1260	1470	1680	1890	2100	2310	2520	2730	
215	215	430	645	860	1075	1290	1505	1720	1935	2150	2365	2580	2795	
220	220	440	660	880	1100	1320	1540	1760	1980	2200	2420	2640	2860	
225	225	450	675	900	1125	1350	1575	1800	2025	2250	2475	2700	2925	
230	230	460	690	920	1150	1380	1610	1840	2070	2300	2530	2760	2990	



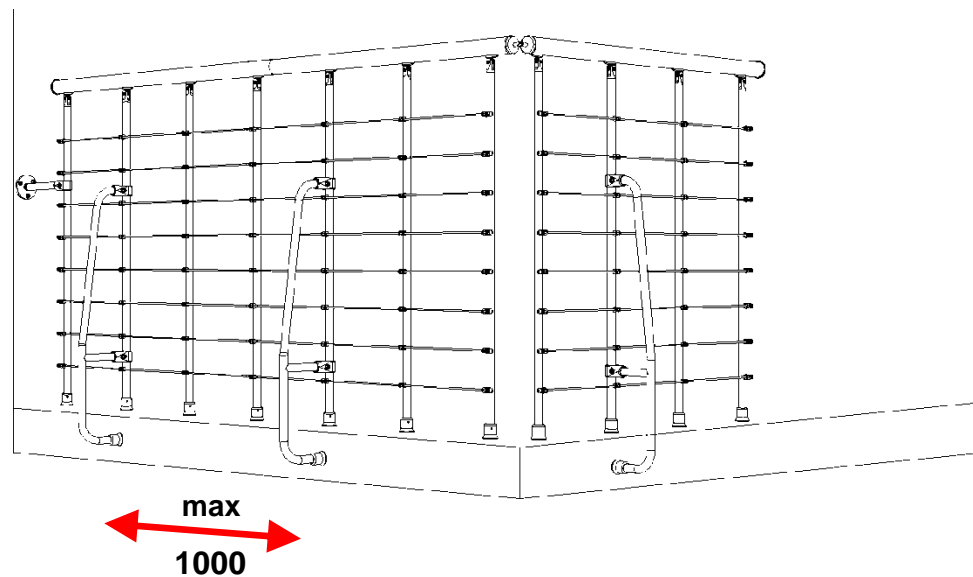
SC



CHROME



JAZZ FX



COLORI DEL FAGGIO

									
252 Noce medio Beech/light chestnut. Buche/Nussbaumholz.	253 Naturale Beech/natural. Buche/Naturbuchenholz.	258 Rovere Beech/oak. Buche/Eichenholz.	287 Ciliegio Beech/cherry stain. Buche/Kirschholz.	289 Doussié Beech/doussié. Buche/Doussié.	311 Sbiancato Fir/whitened wood. Fichte/Blechesholz.	312 Wenghè Fir/wenghè. Fichte/Wenghè.	400 Grigio Fir/grey. Fichte/grau.	410 Cacao Cacao. Kakao.	420 Sabbia Sand. Sandfarben.
									
430 Tortora Dove grey. Taubengrau.	401 DEC Grigio Beech/grey. Buche/grau.	411 DEC Cacao Cacao. Kakao.	421 DEC Sabbia Sand. Sandfarben.	431 DEC Tortora Dove grey. Taubengrau.					

COLORI DEL METALLO

		
RAL 9001 Bianco White Weiss Blanc Blanco	95 RG Raggrinzato Wrinkled black Schwarz runzlig Noir granité Negro arrugado	97 RG Grigio raggrinzato Winkled Grey Gruu runzlig Gris granité Gris arrugado