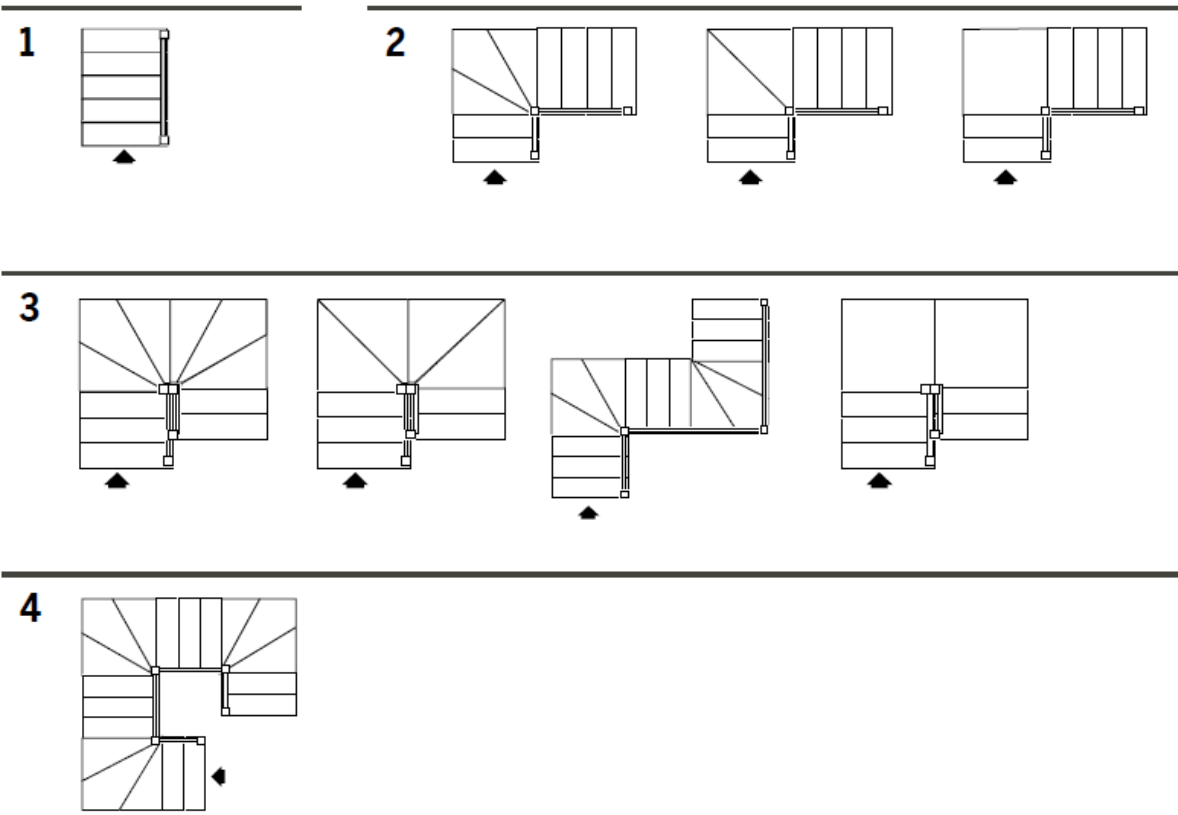


## Forme · Formes · Shapes · Formen · Formas



	G10	G10	G11	G12	G13	G14	G15	G16	G17
	h	h	h	h	h	h	h	h	h
	1870	2040	2210	2380	2550	2720	2890	3060	3780
	2310	2520	2730	2940	3150	3360	3570		



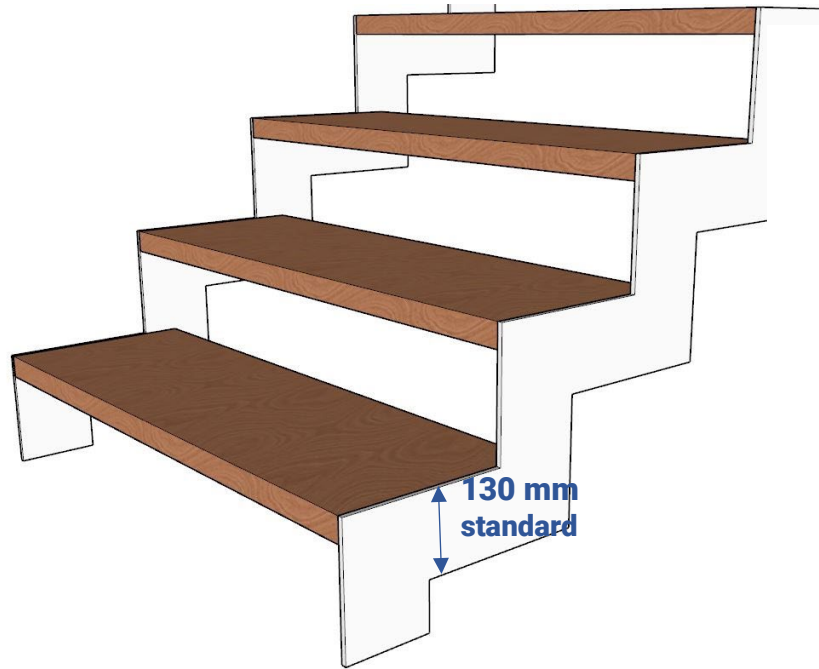
## LE FORME DELLA STRUTTURA

The shapes of the structure

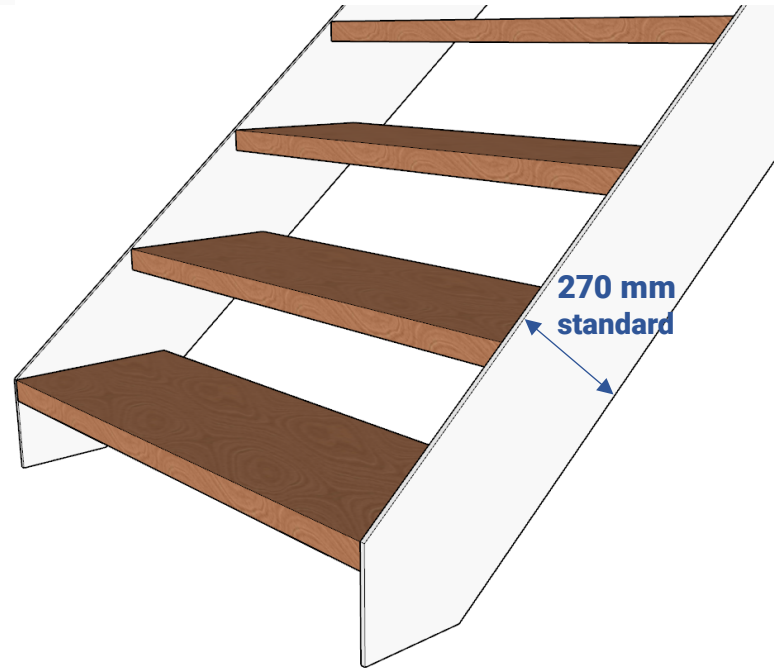
Les formes de la structure

Die Formen der Struktur

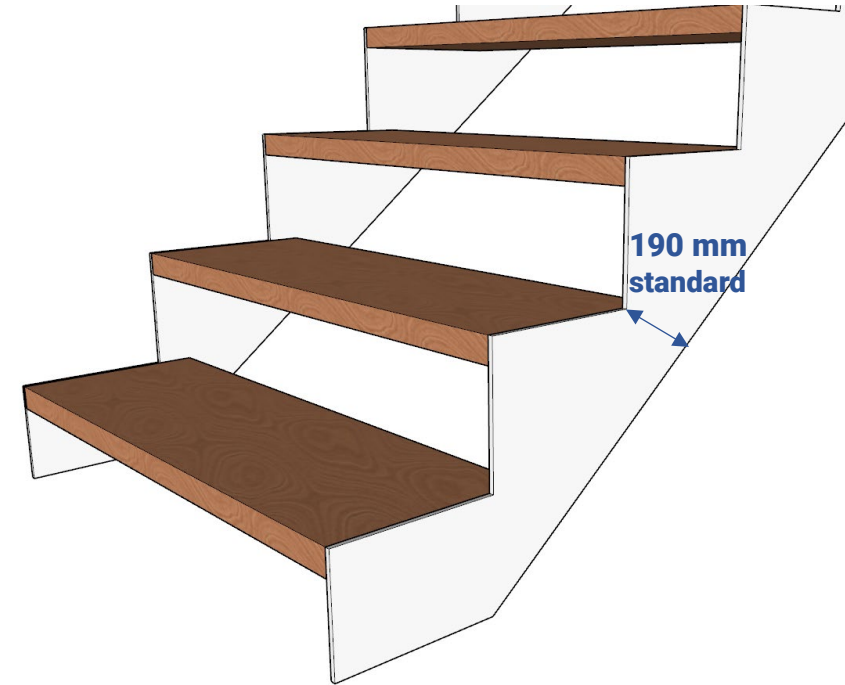
Las formas de la estructura



**Z**  
**(standard)**



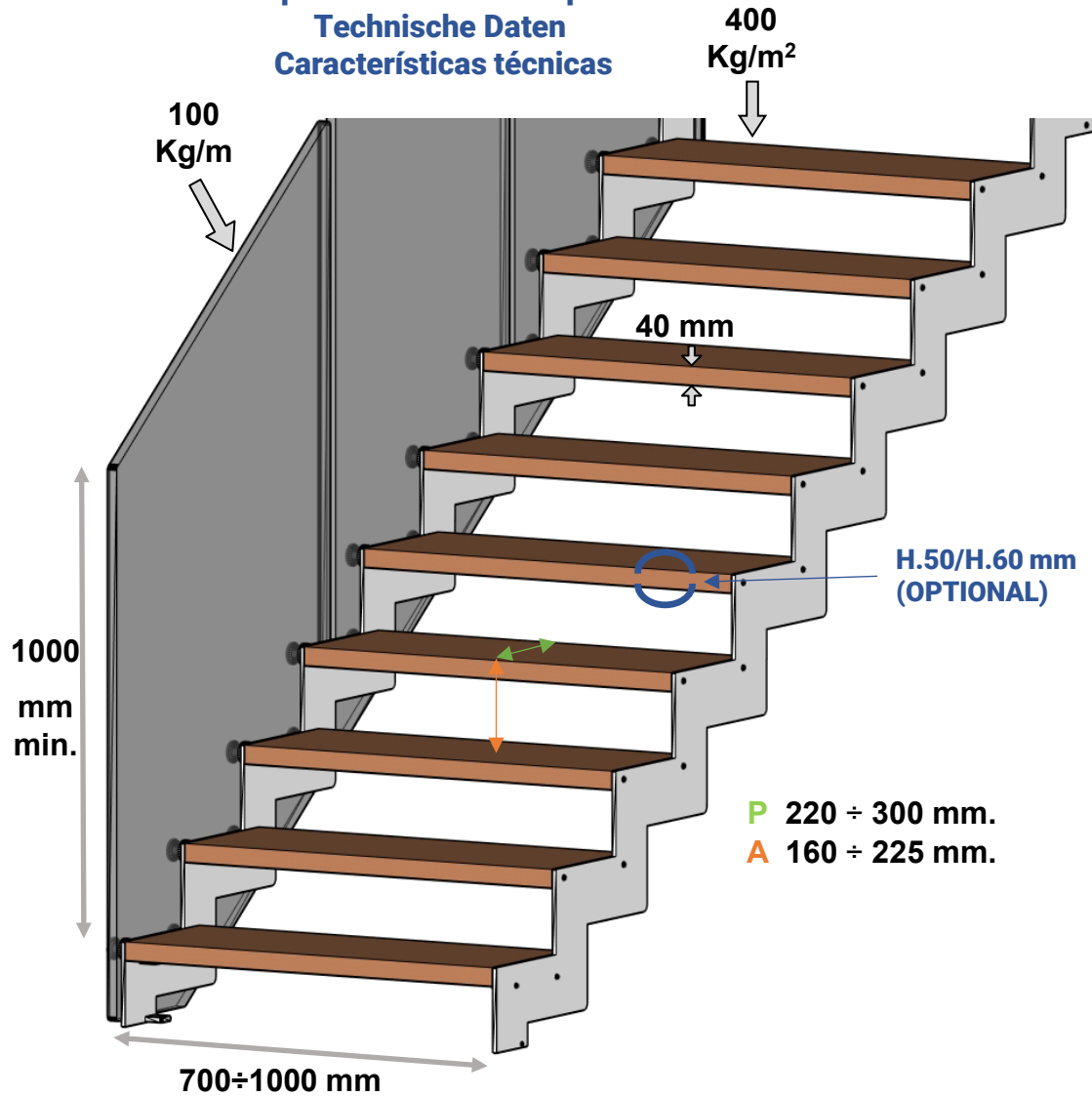
**L**  
**(optional)**



**ZL**  
**(optional)**

## Caratteristiche tecniche

Technical specifications  
Spécifications techniques  
Technische Daten  
Características técnicas



## Tipologie di legno disponibili

Type of Wood  
Type de bois  
Holzart  
Tipo de madera

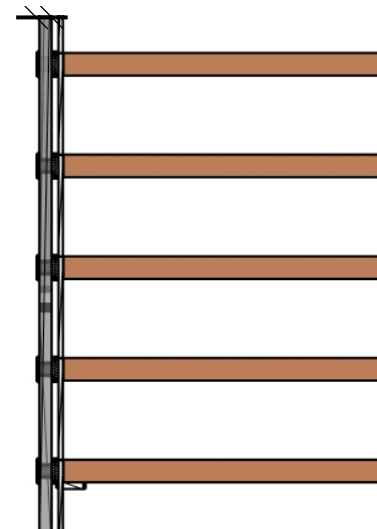


**Faggio**  
Beech  
Hêtre  
Buche  
Haya



**Rovere**  
Oak  
Chêne  
Eiche  
Roble

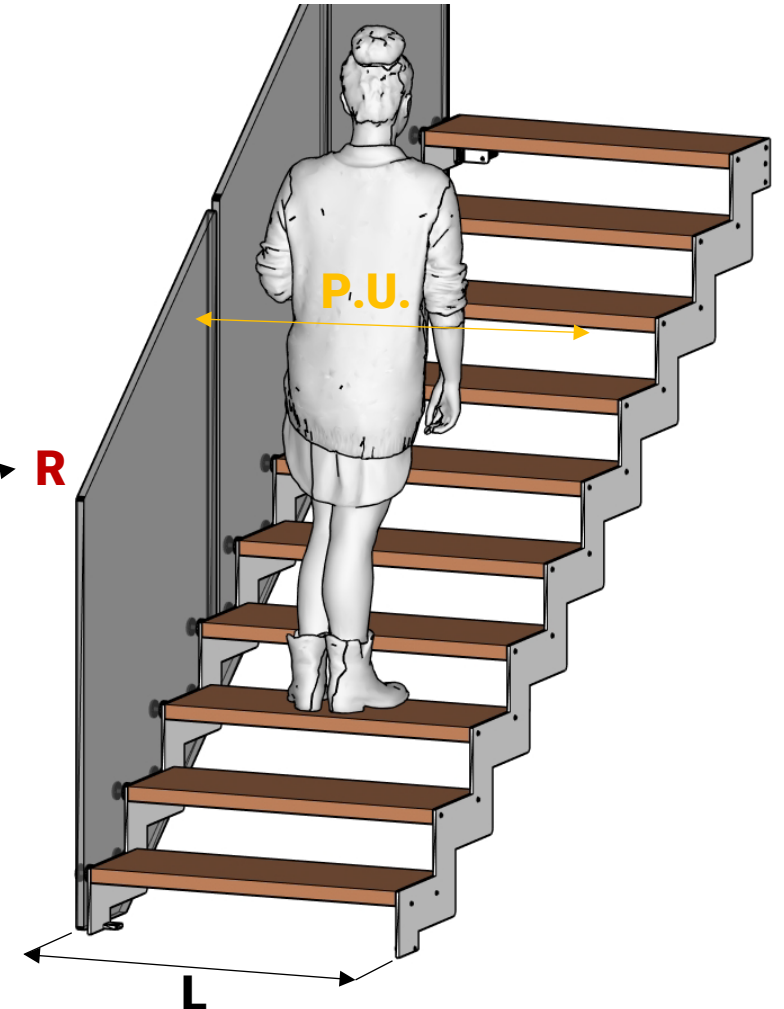
21,52 R



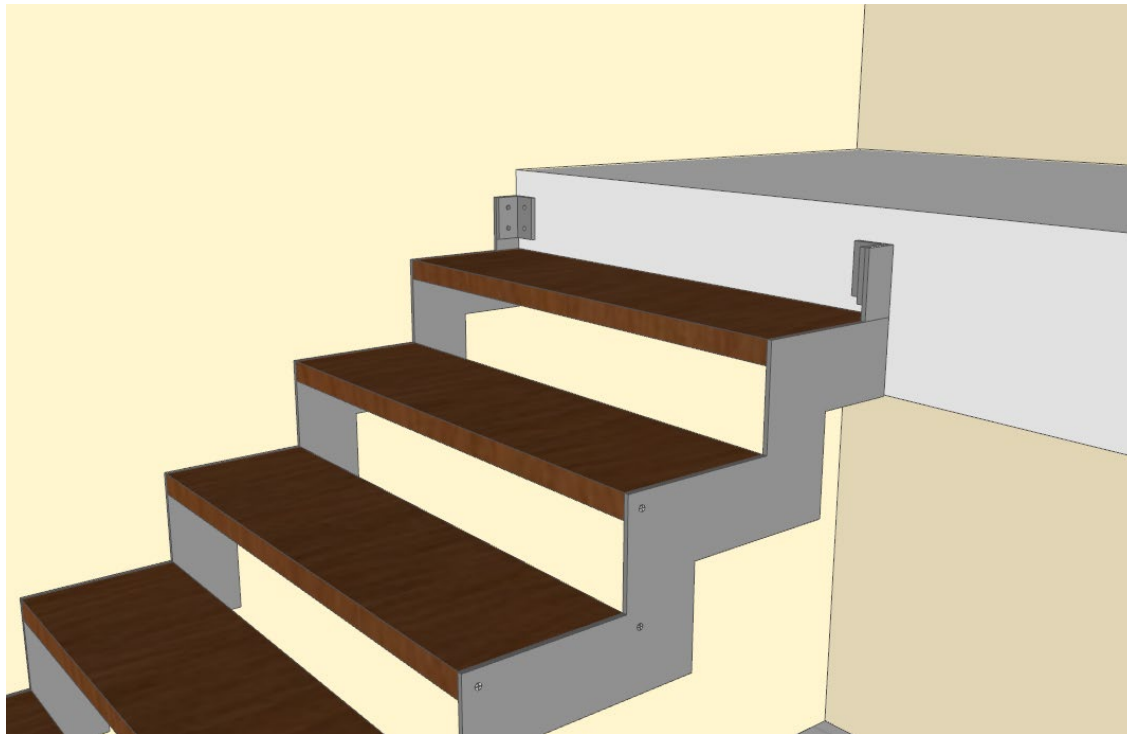
R

## Calcolo passaggio utile

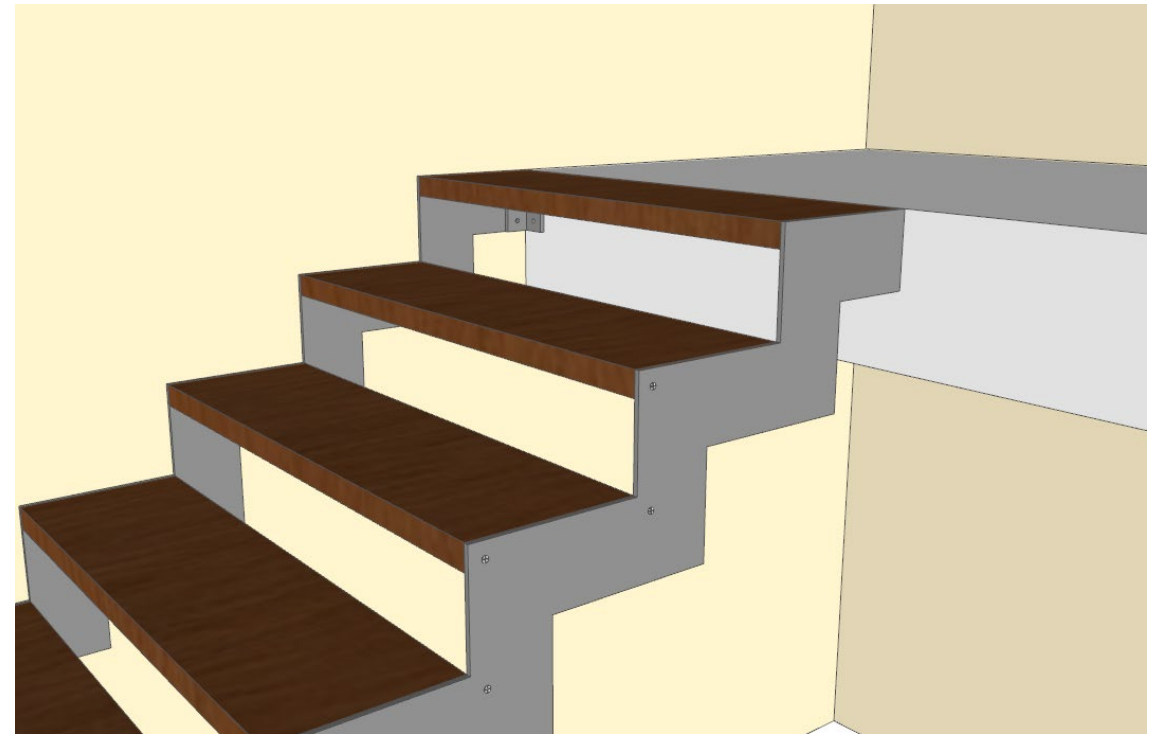
Useful passage - passage utile  
-nützliche Passage - Pasaje útil  
**L - R (21,52 mm) = P.U.**



**ARRIVO CON ALZATA**  
ARRIVAL WITH RISER  
ARRIVÉ AVEC HAUTEUR  
ANKUNFT MIT STEIGUNG  
LLEGADA CON CONTRAHUELLA

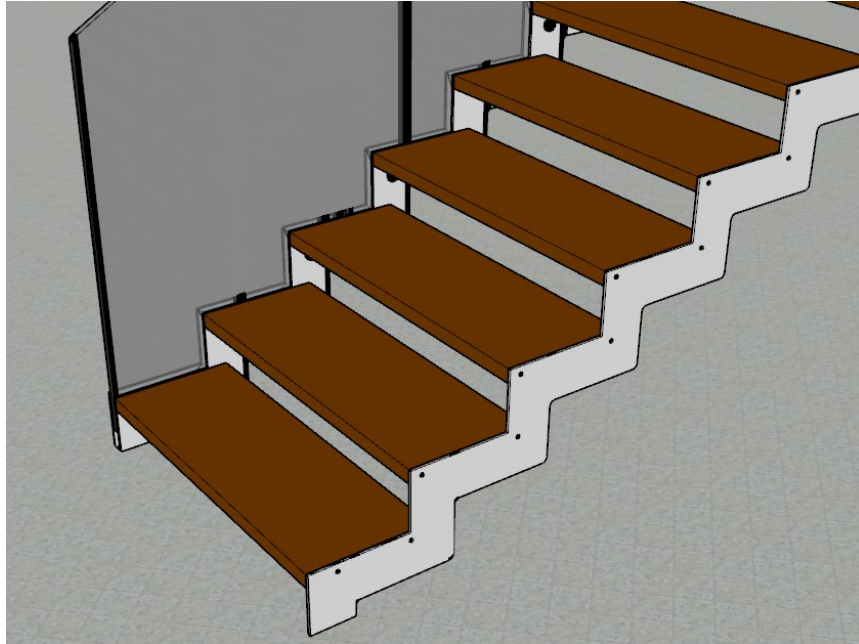


**ARRIVO PARI PAVIMENTO**  
ARRIVAL AT SAME FLOOR LEVEL  
ARRIVÉE AU MÊME NIVEAU DU SOL  
ERREICHUNG GLEICHEN NIVEAU DES BODENS  
LLEGADA MISMO NIVEL QUE EL SUELO



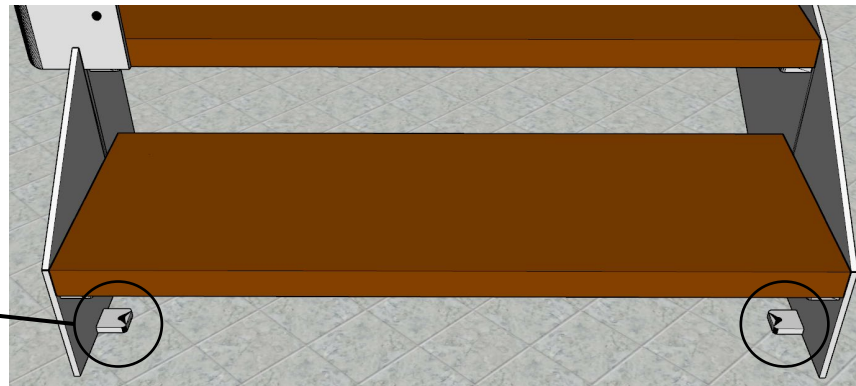
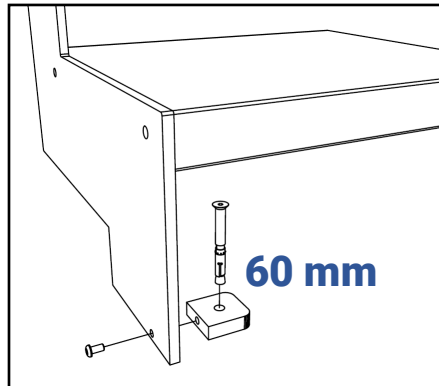
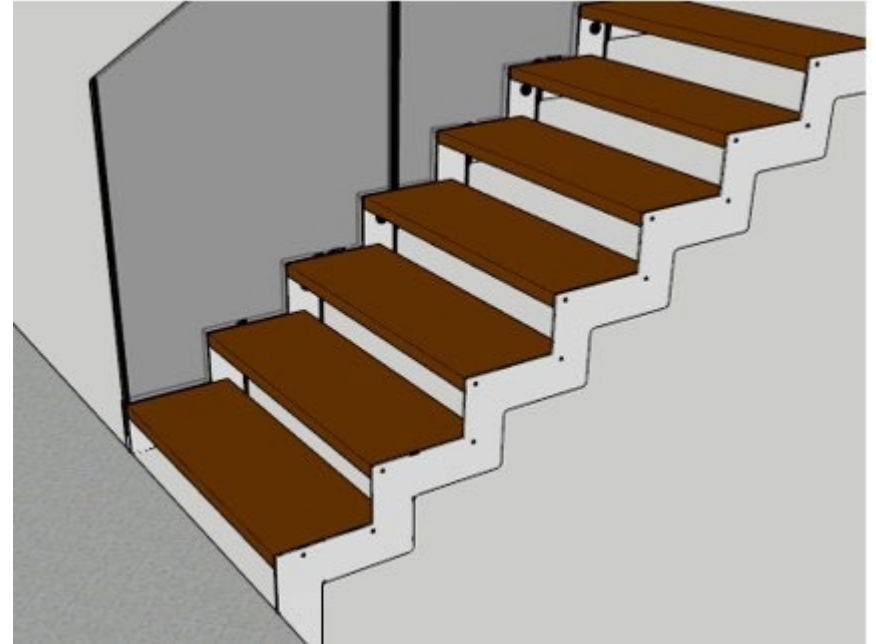
## PARTENZA DA PAVIMENTO

Floor Departure – Départ du sol – Abfahrt der Treppe vom Boden - Salida de la escalera del suelo



## PARTENZA A SBALZO

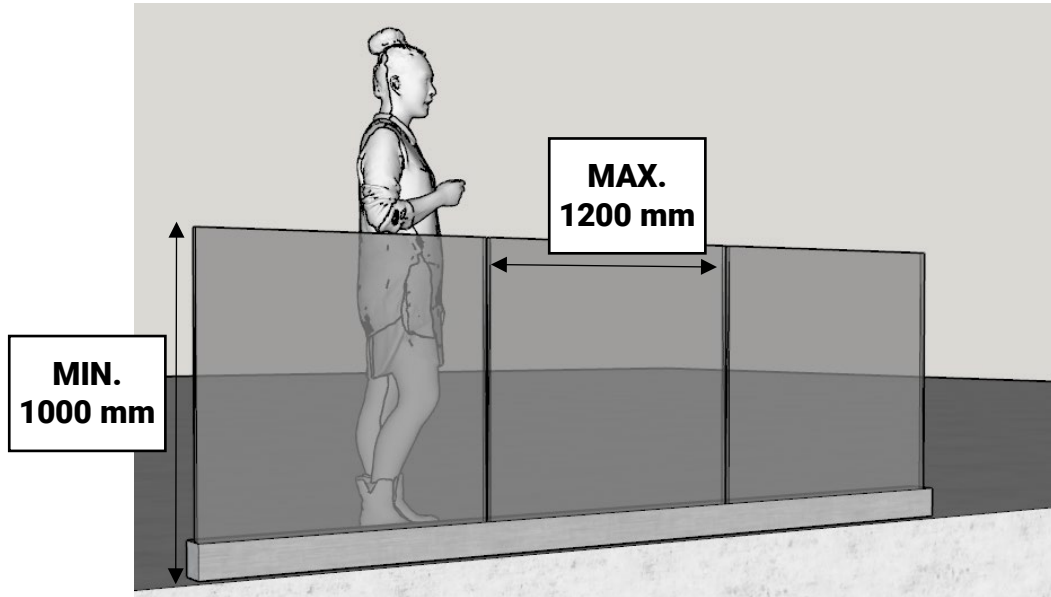
Cantilever stair departure – Départ escalier en porte-à-faux - Abfahrt Kragarmtreppe - Salida de la escalera en voladizo



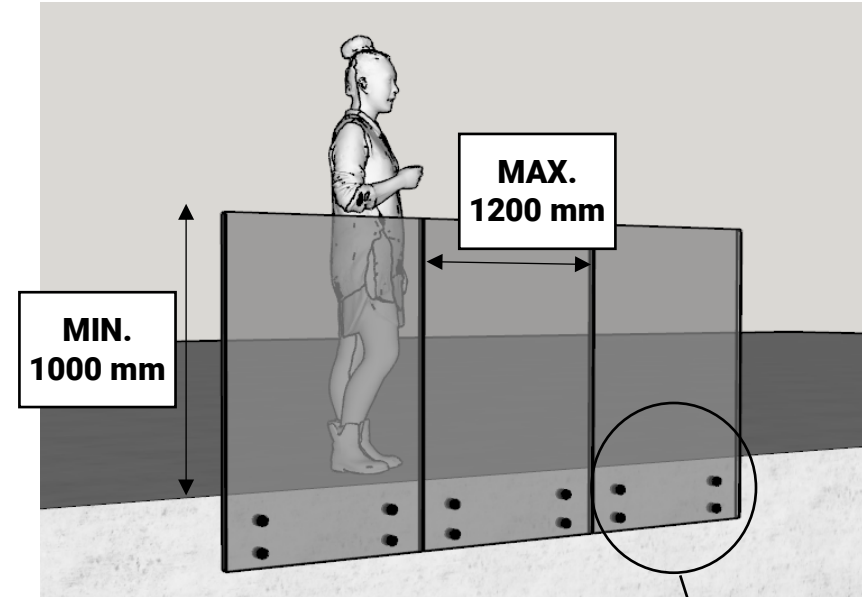
# REXAL MONO XR

## BALAUSTRRE DISPONIBILI

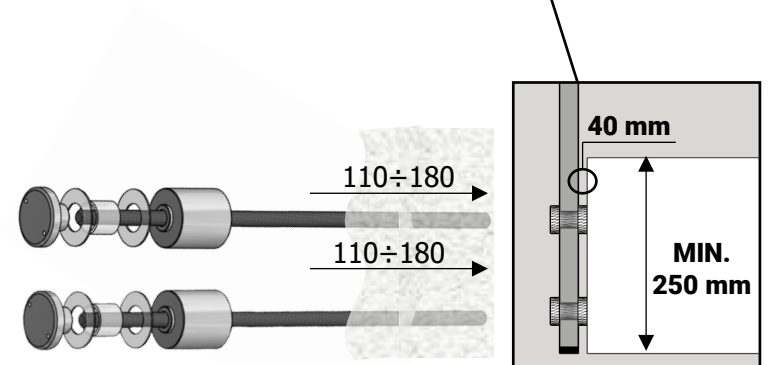
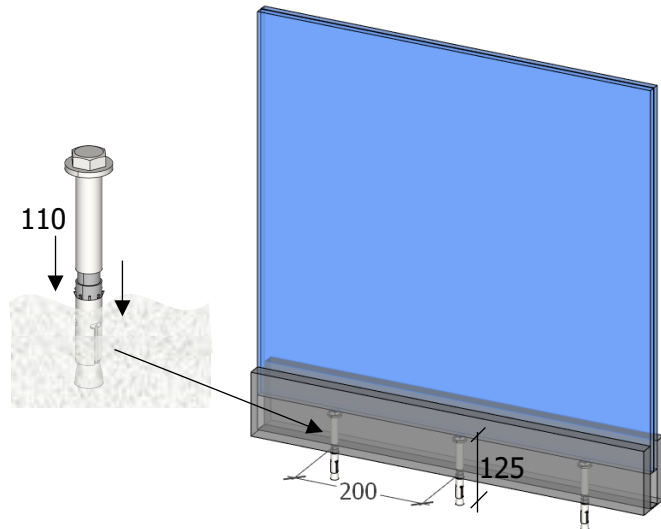
Available Floor Protection Balustrade – Garde-corps étage disponibles –  
Schutzgeländer verfügbar -Barandillas disponibles



**TRACK P**

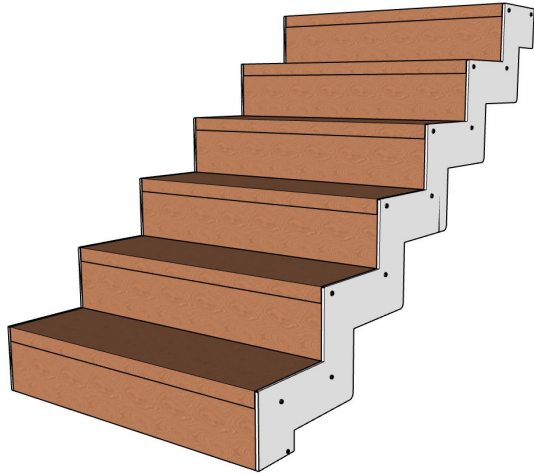


**XR**



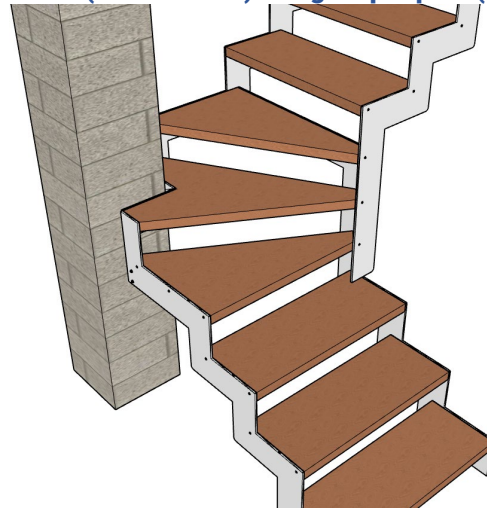
## Alzate chiuse

Closed Risers – Contremarches  
Setzstufen – Contrahuella cerrada



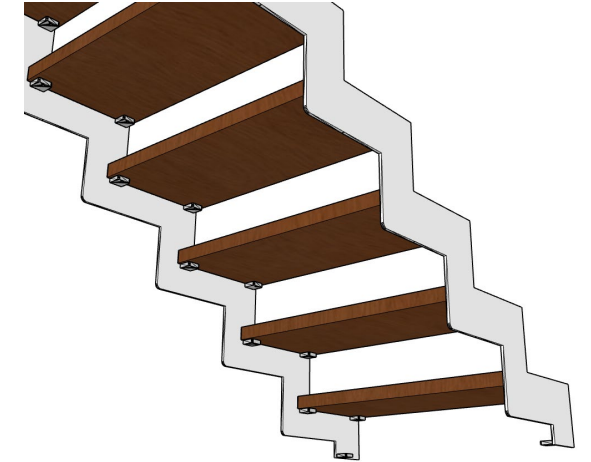
## Angolo per pilastro (max 3 gradini)

Corner for Pillar (max 3 steps) – Angle pour Poteau (max 3 marches)  
Winkel pro Säule (Max 3 Stufen) - Angulo por pilar (máximo 3 escalones)



## Struttura senza viti a vista

Structure with hidden screws – Structure avec vis cachées – Struktur mit versteckten schrauben – Estructura con tornillos ocultos



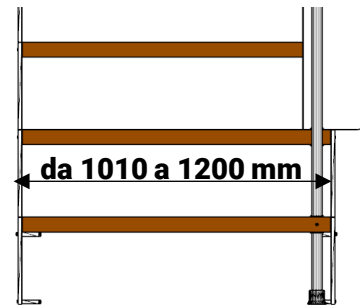
## Corrimano a muro

Wall handrail – Main courante murale  
Wandhandlauf - Pasamanos de pared



## Larghezza scala

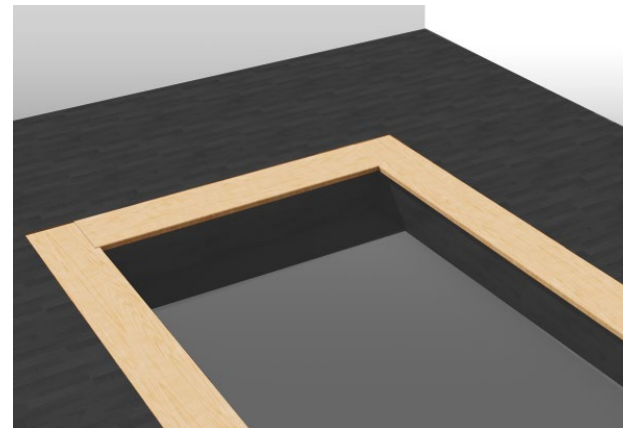
Staircase width – Largeur escalier  
Breite der Treppe- Anchoe escalera



(A preventivo)

## Soglia

Threshold – Seuil – Schwellenwert - Umbral



## Scala fuori squadra

Out-of-square stair - Escalier hors équerre  
Unregelmäßige Treppe – Escalera fuera de escuadra

