

DIXI

FORME

1

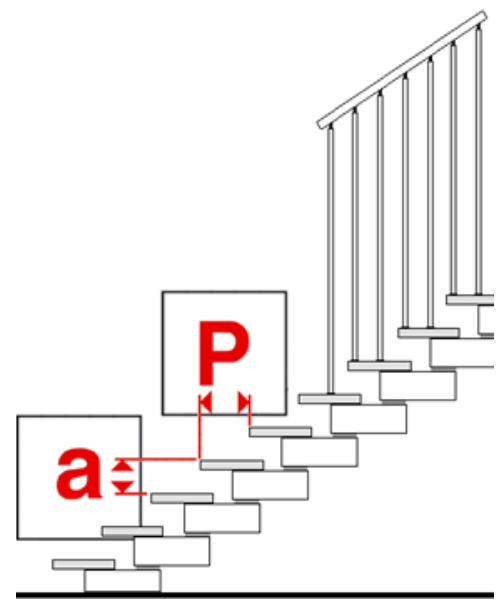
2

3

G10	G11	G12	G13
h	h	h	h
2111	2301	2491	2681
2561	2796	3031	3266



ALZATA E PEDATA

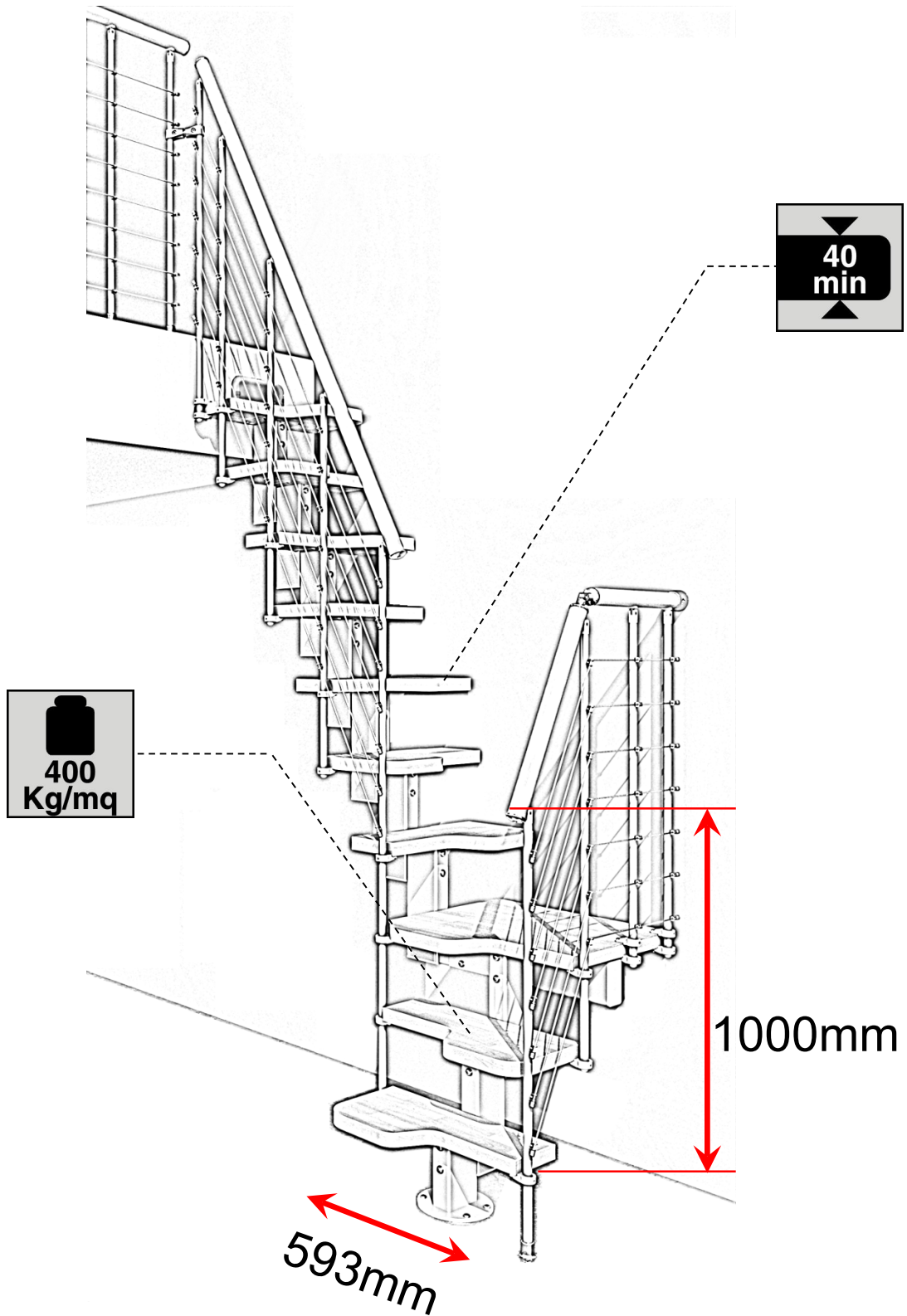


a = 190 min
a = 235 max



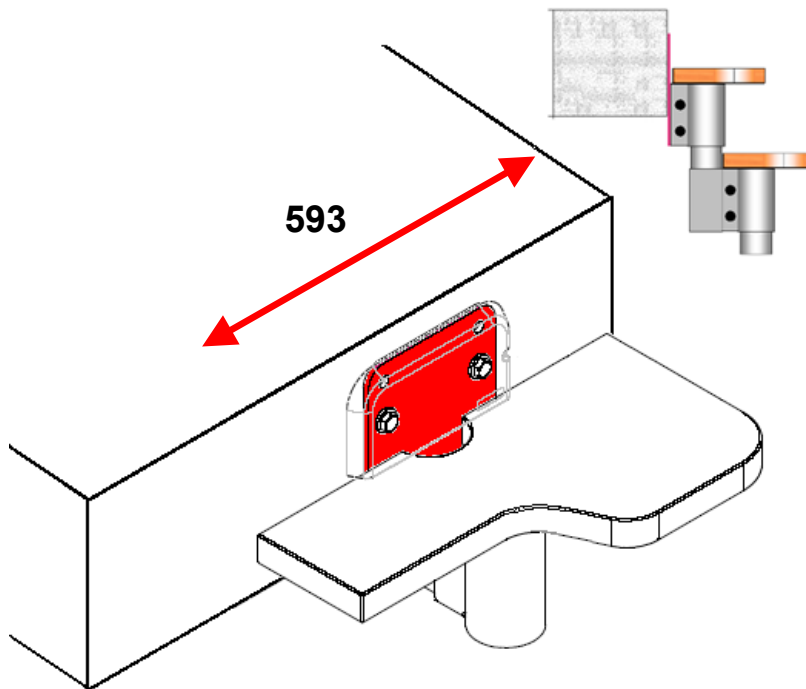
DIXI

CARATTERISTICHE



DIXI

ARRIVO E PARTENZA



BALAUSTRÉ

