

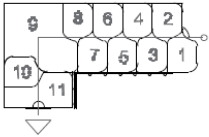
DIXI

FORME

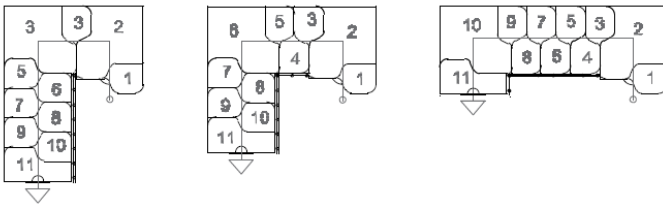
1



2



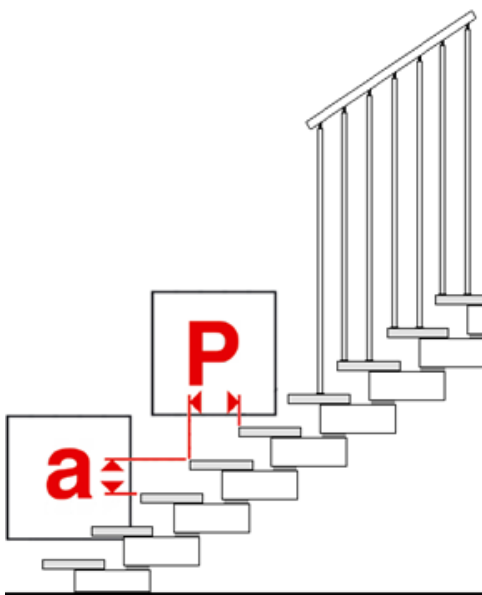
3



| G10 | G11 | G12 | G13 |
|------|------|------|------|
| h | h | h | h |
| 2111 | 2301 | 2491 | 2681 |
| 2561 | 2796 | 3031 | 3266 |



ALZATA E PEDATA



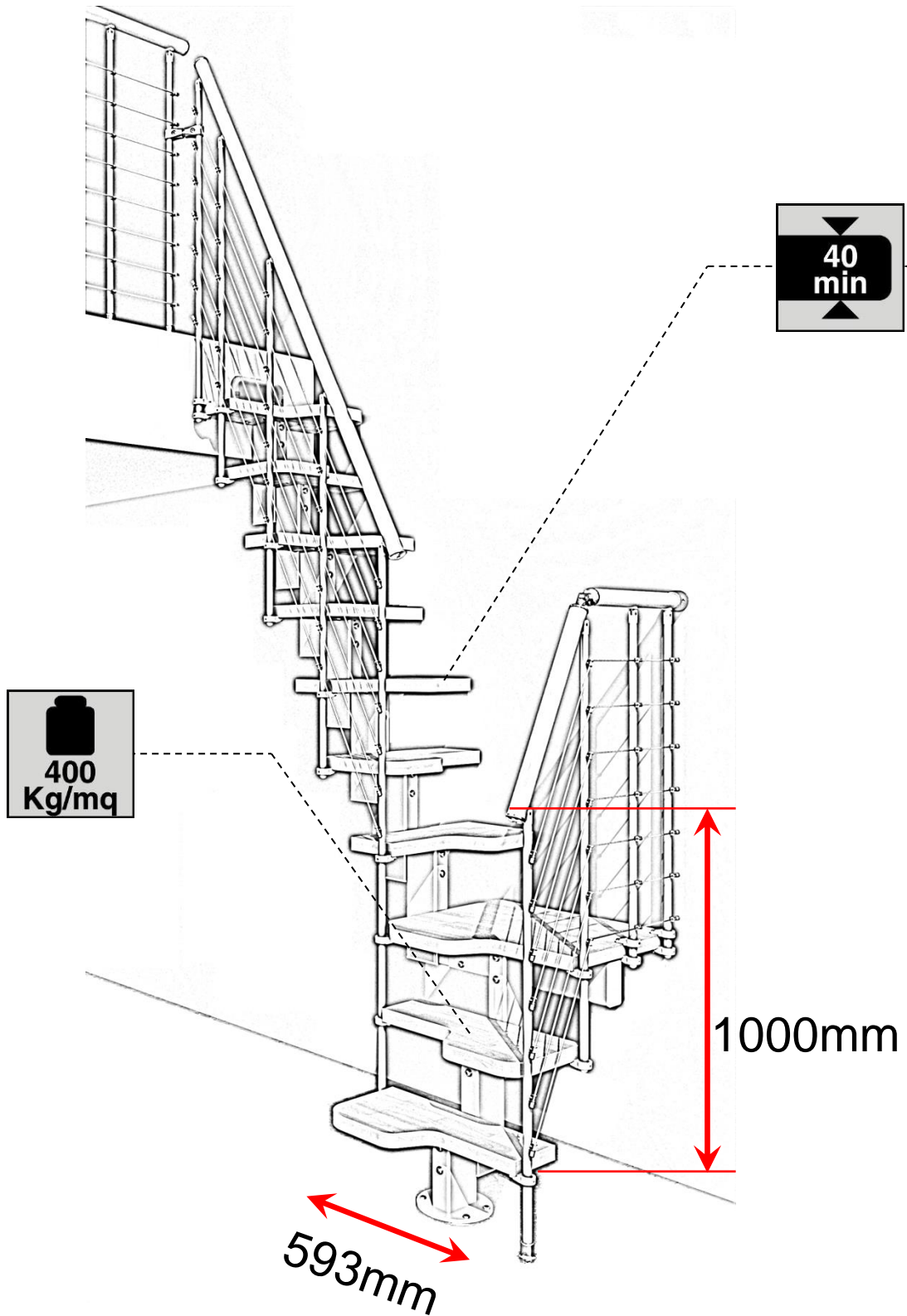
a = 190 min

a = 235 max

P = 120 std

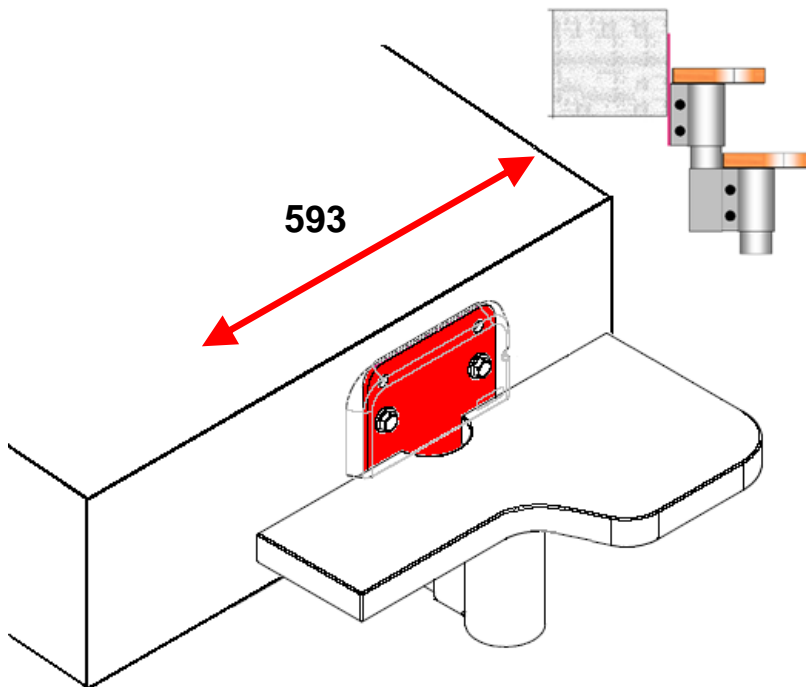
DIXI

CARATTERISTICHE



DIXI

ARRIVO E PARTENZA



BALAUSTRÉ

