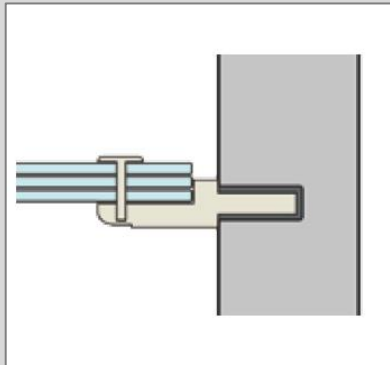
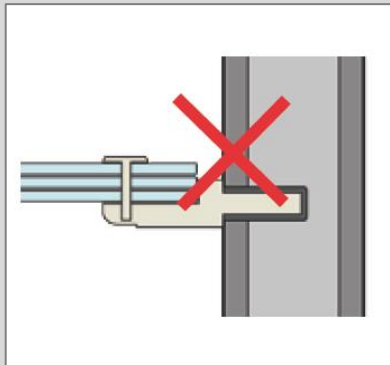


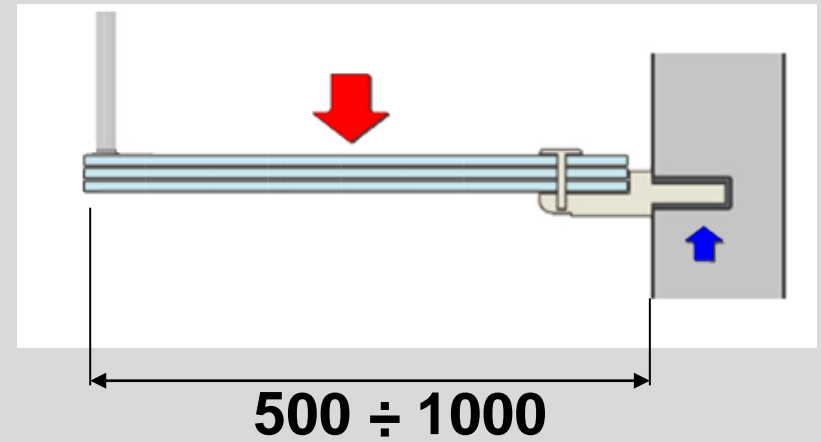
Tramezza
Partition wall
Cloison
Nicht Tragend Wand



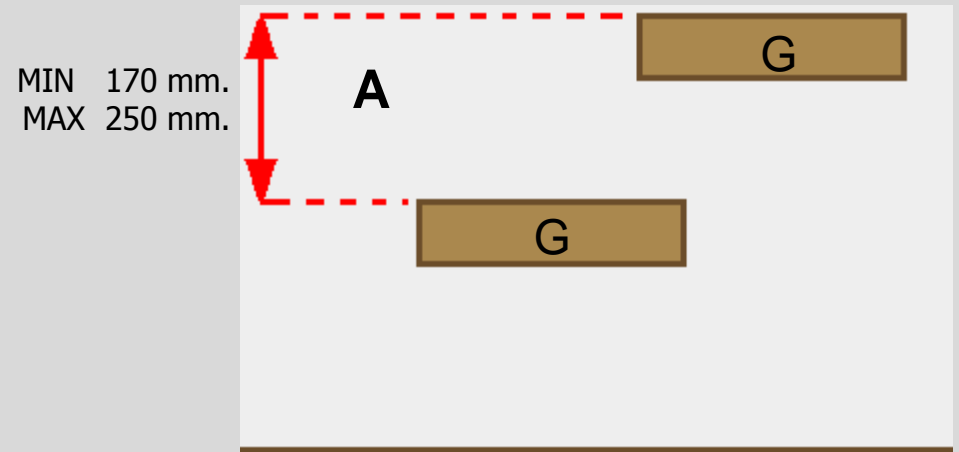
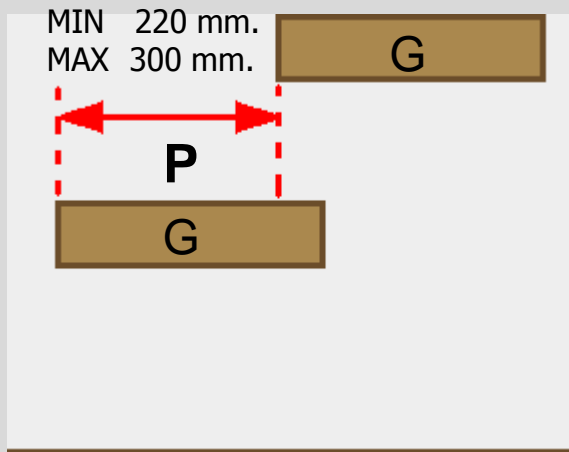
Portante
Bearing Wall
Mur portant
Hauptmauer



Cartongesso
Plaster board
Placoplâtre
Gipsplatte



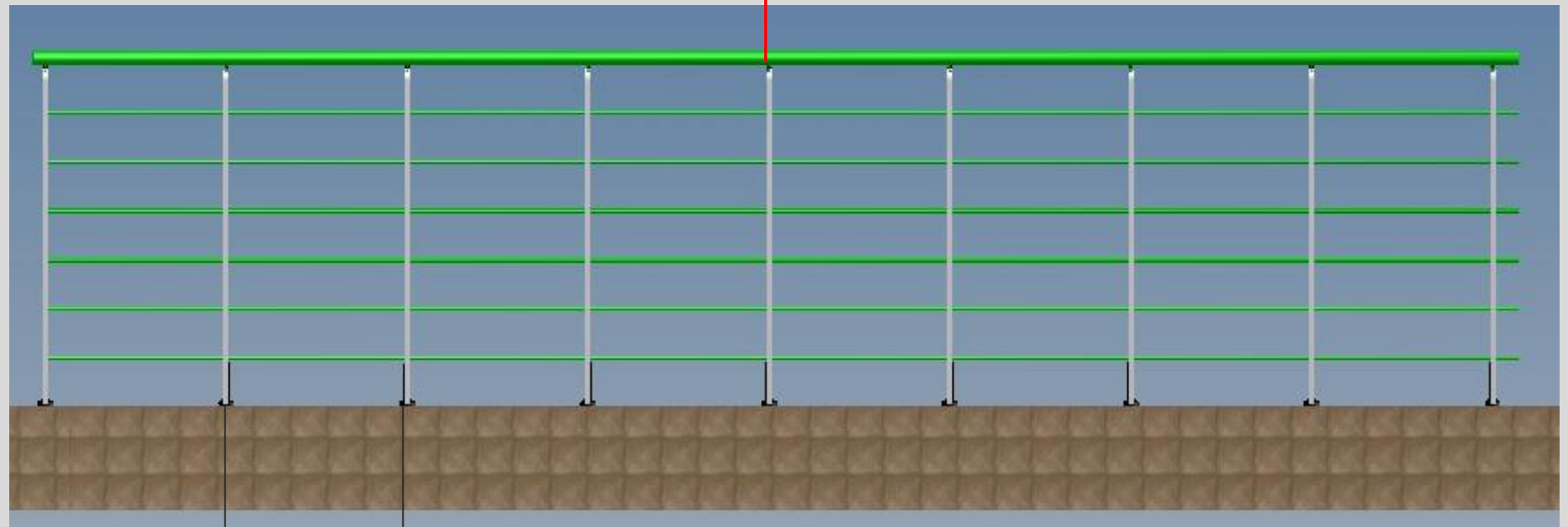
G10	G11	G12	G13	G14	G15	G16	G17
h	h	h	h	h	h	h	h
1870	2040	2210	2380	2550	2720	2890	3060
2750	3000	3250	3500	3750	4000	4250	4500



INOX



80 Kg/m



700 ÷ 800 mm.