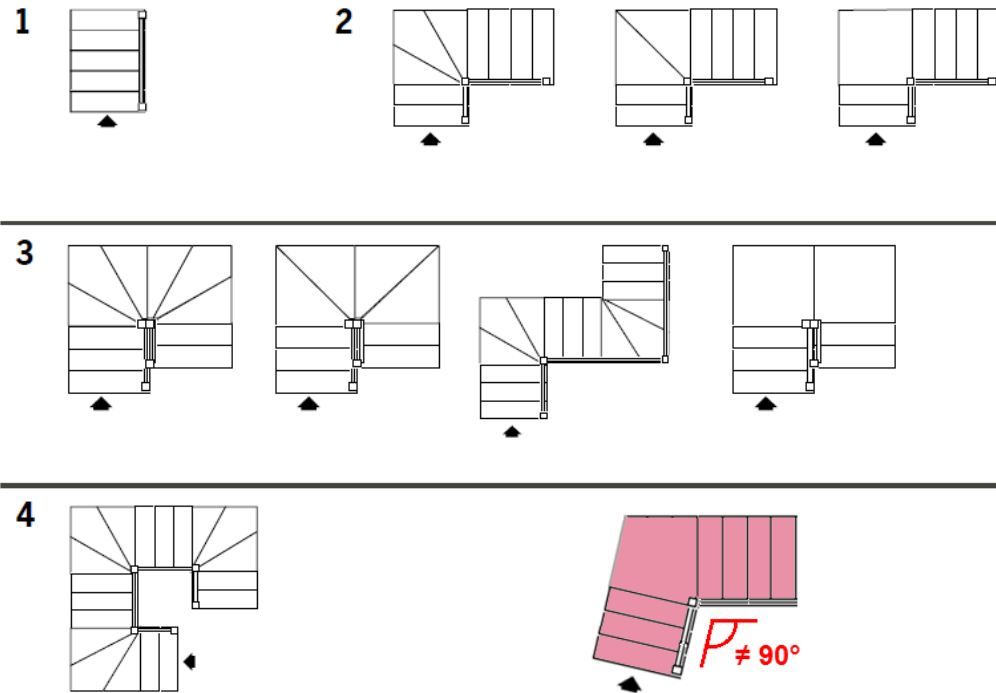


Forme · Formes · Shapes · Formen · Formas



	G10	G11	G12	G13	G14	G15	G16	G17
h	h	h	h	h	h	h	h	h
	1870	2040	2210	2380	2550	2720	2890	3060
	2310	2520	2730	2940	3150	3360	3570	3780



LE FORME DELLA STRUTTURA – Les formes du limon, Shape structures



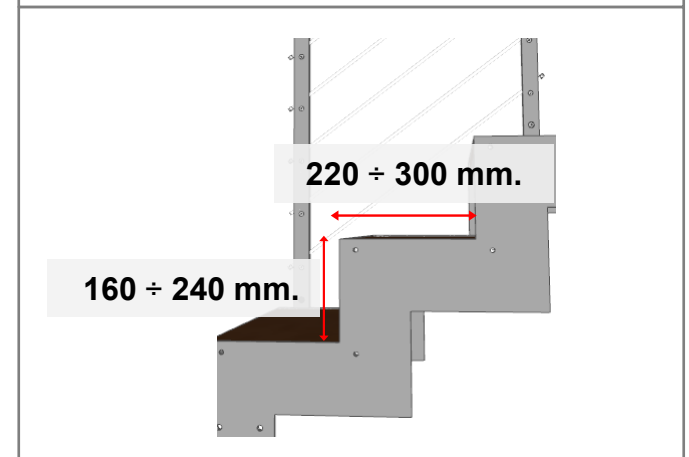
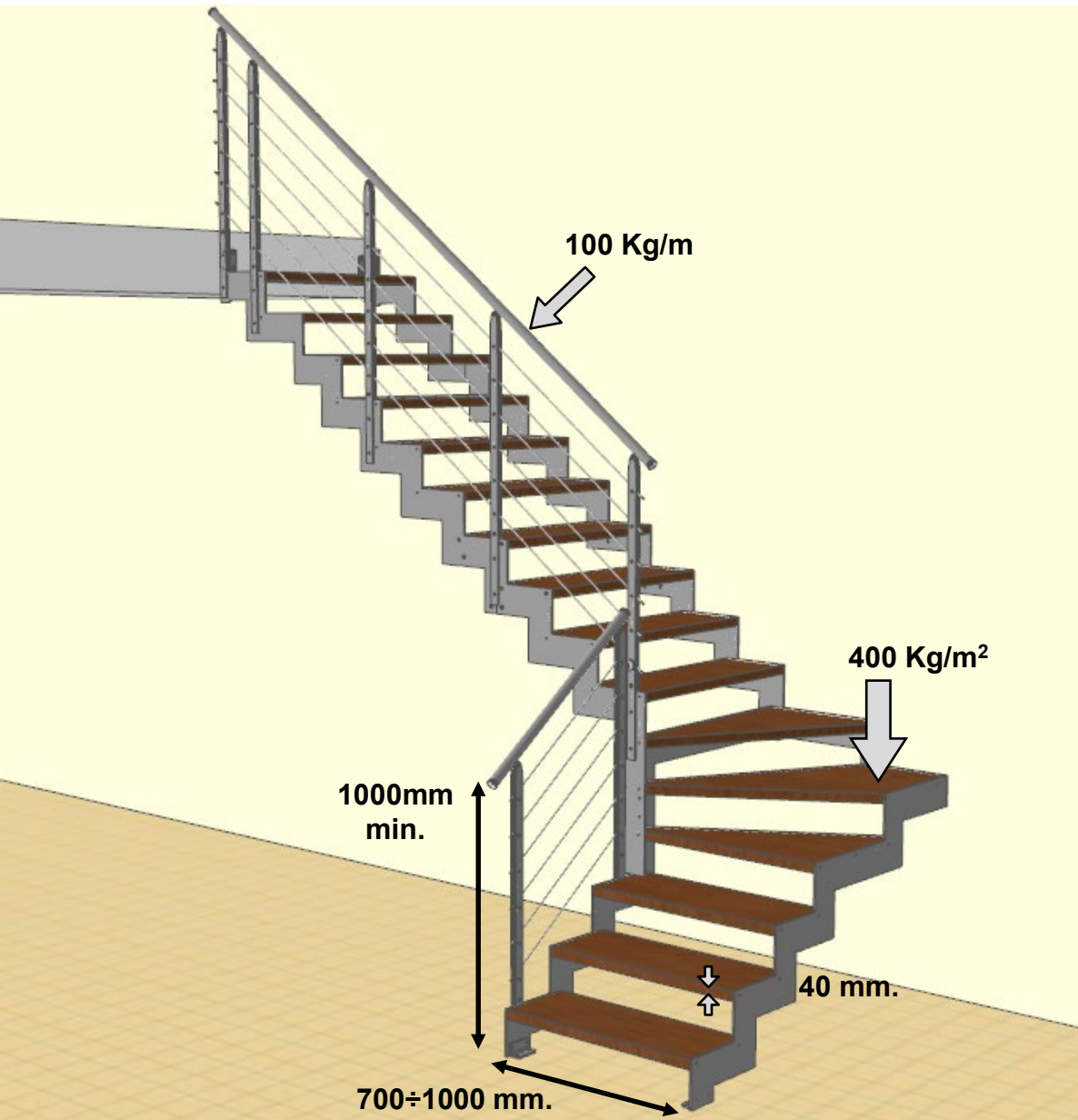
Z
(standard)



L
(optional)

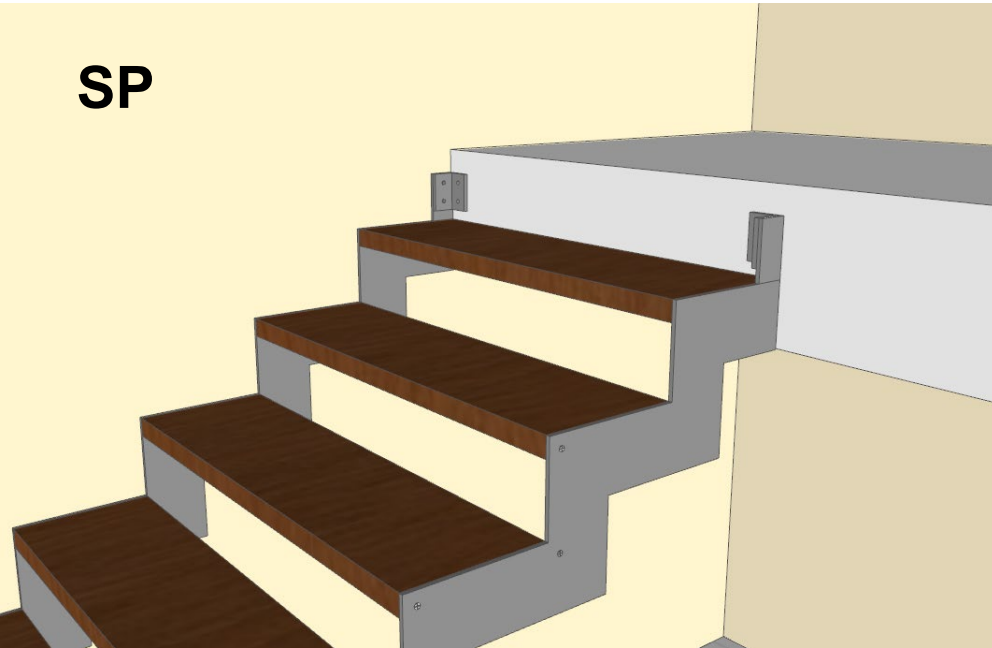


ZL
(optional)



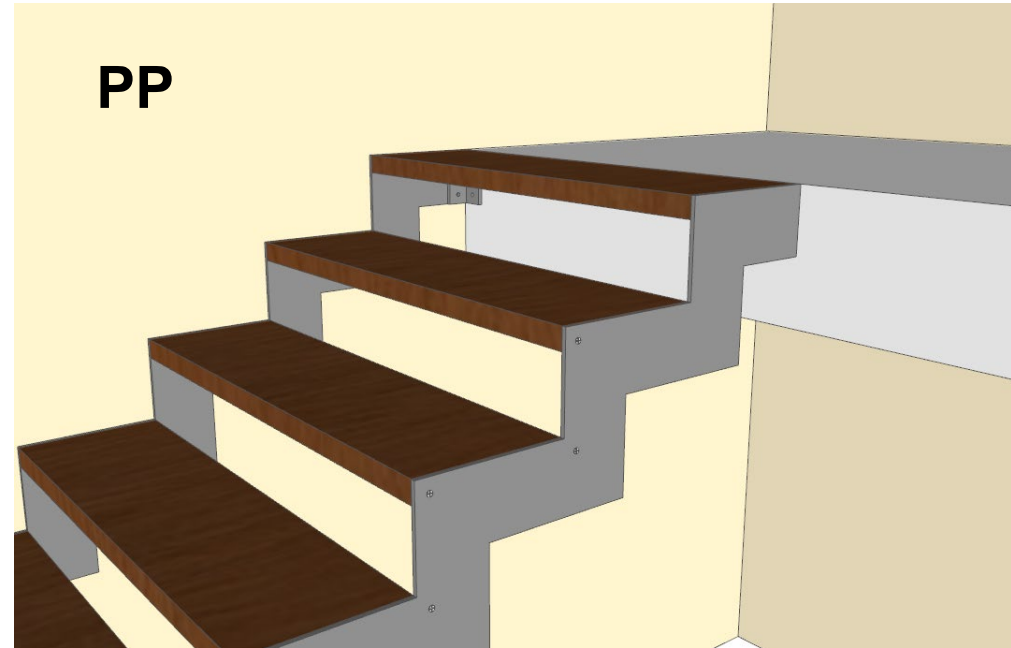
Schemi arrivo, modèles d'arrivée, arrival patterns

SP



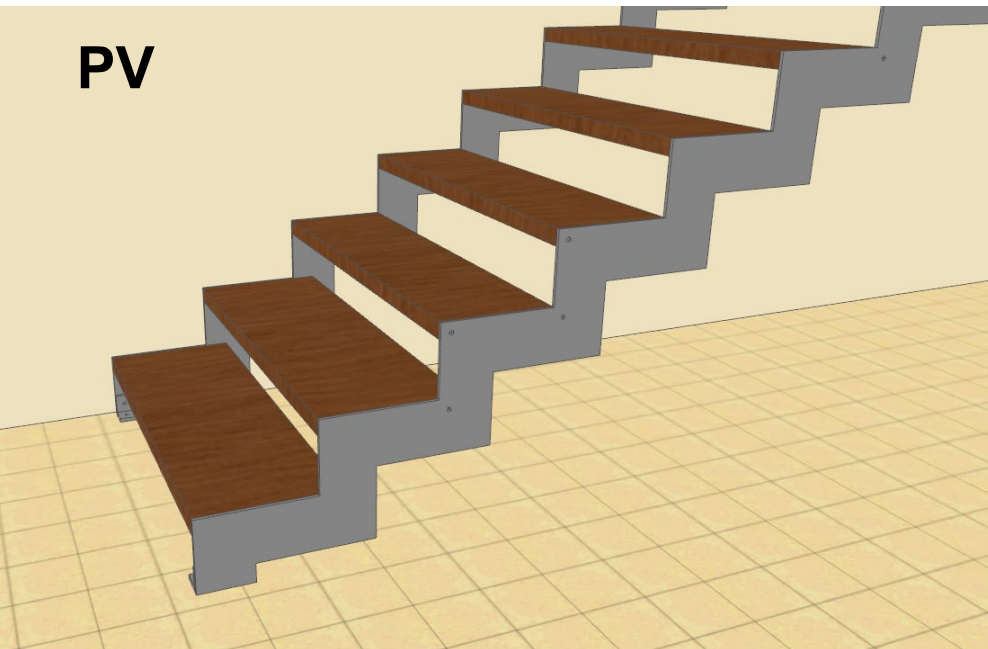
Arrivo gradino con alzata, arrivée de la marche avec hauteur, arrival down the floor

PP

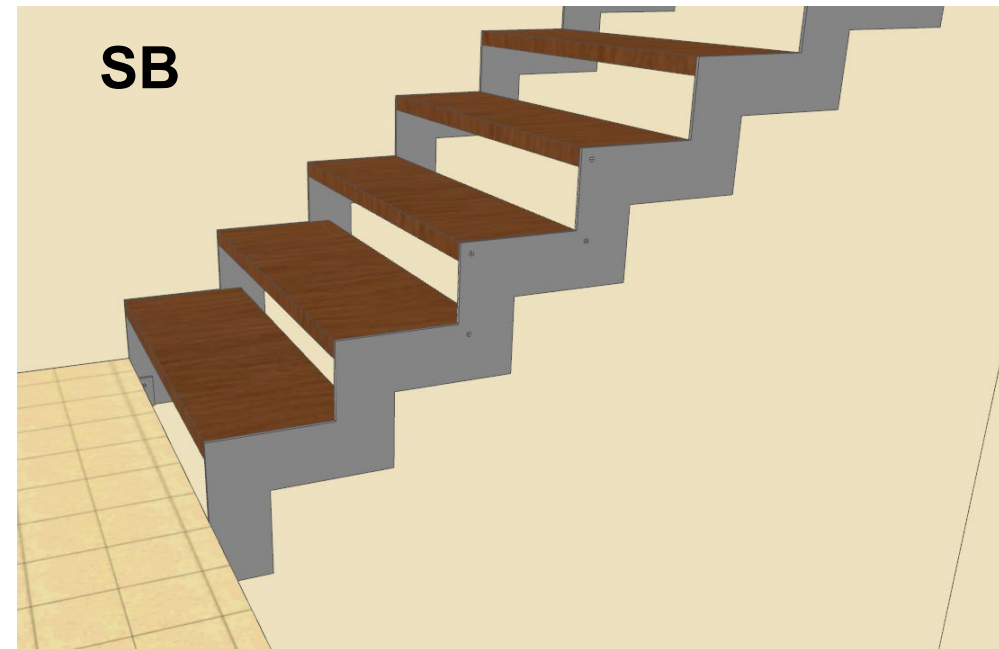


Arrivo con gradino pari pavimento, arrivée au sol, arrival to the floor

Schemi partenze, plans de départs, departures schemes

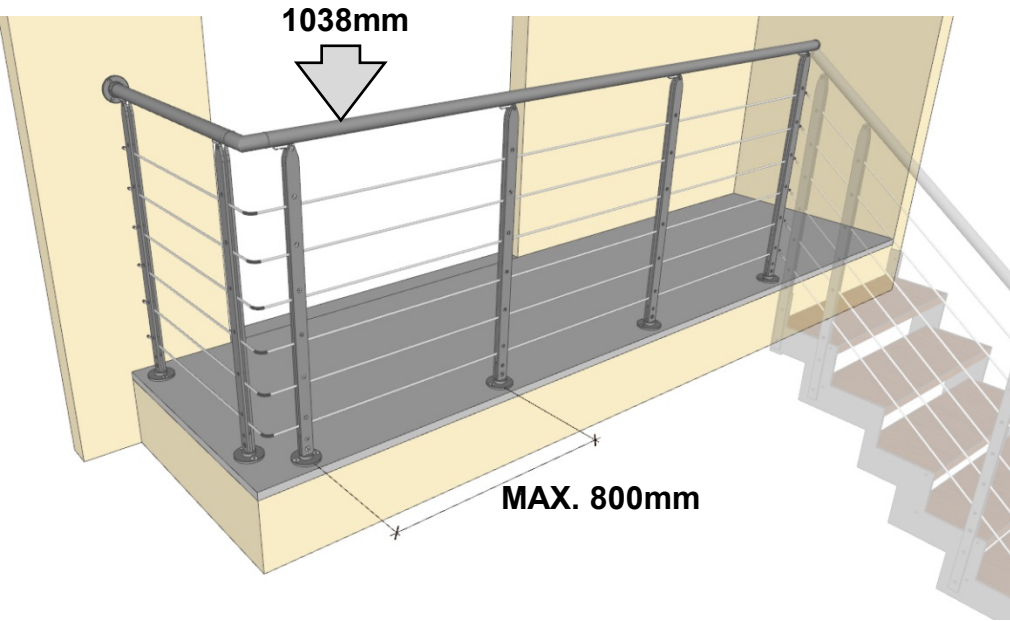


Partenza a pavimento, marche de départ au sol,
starting floor

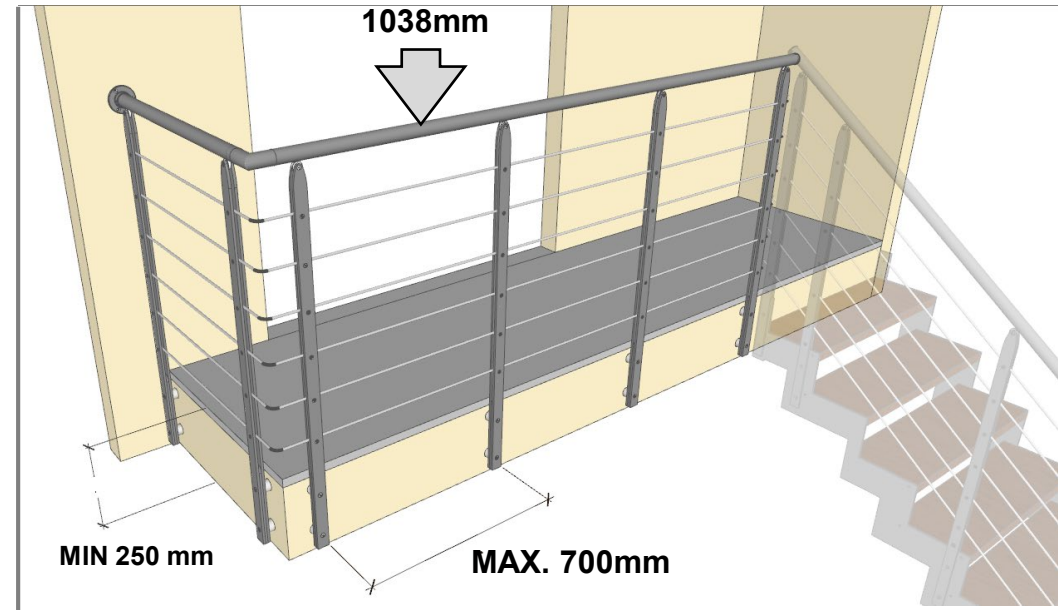


Partenza a sbalzo, marche de départ, starting into
the hole

Balaustre al piano, garde-corps de trémie, balustrade



Balaustra con fissaggio a pavimento,



Balaustra con fissaggio a soletta,

OPTIONAL

