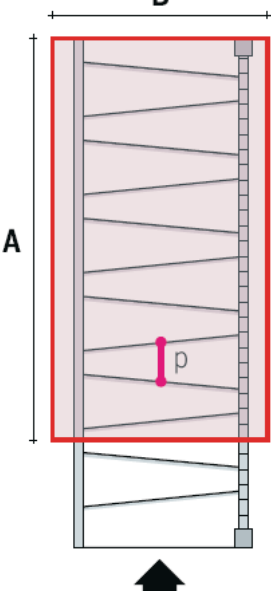


A x B	a	p	B
1400 x 550	200	150	
1400 x 600			
1400 x 650			
1400 x 700			
1400 x 750			
1400 x 800			
1400 x 850			



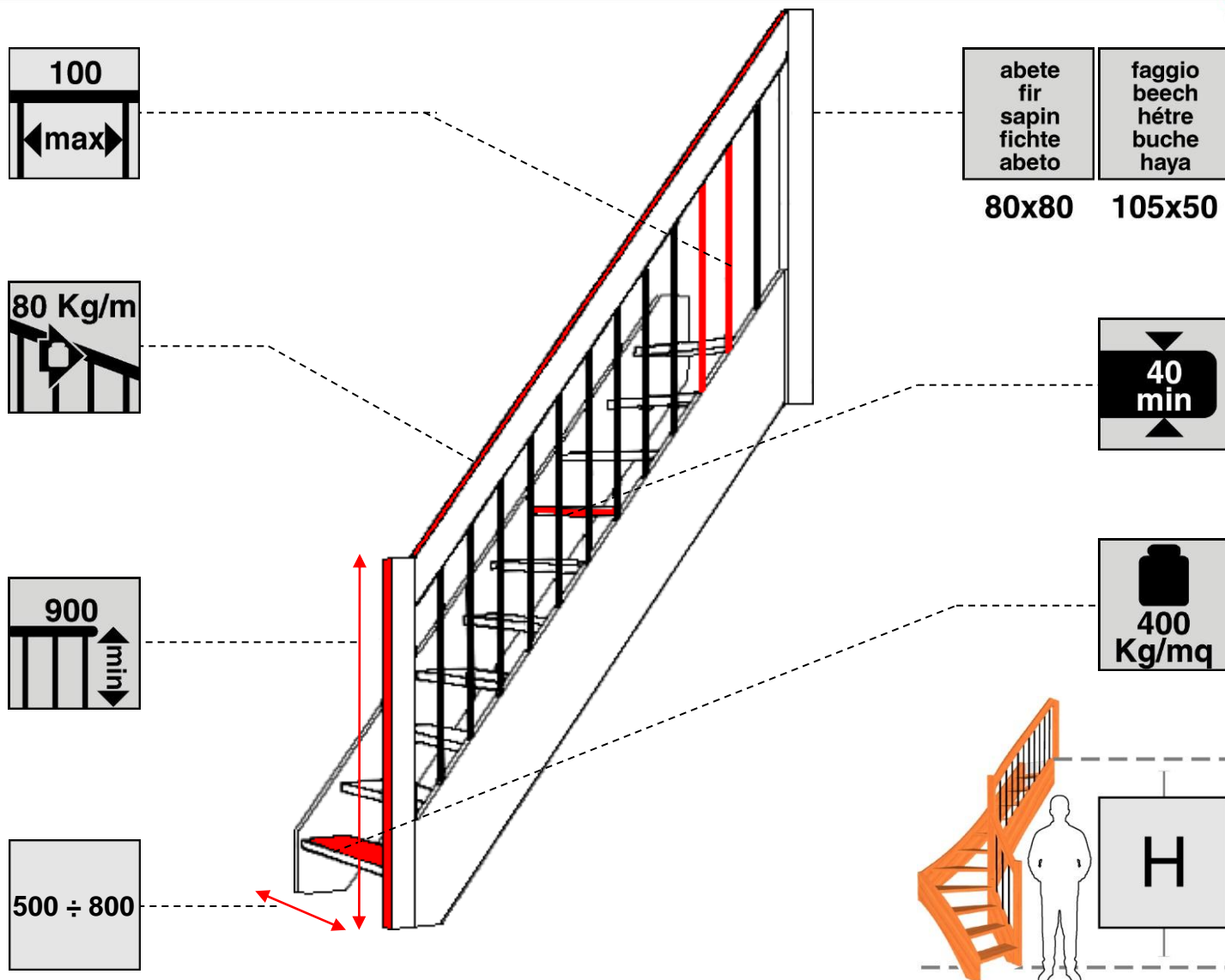
Legenda
Key
Légende
Zeichenerklärung
Leyenda

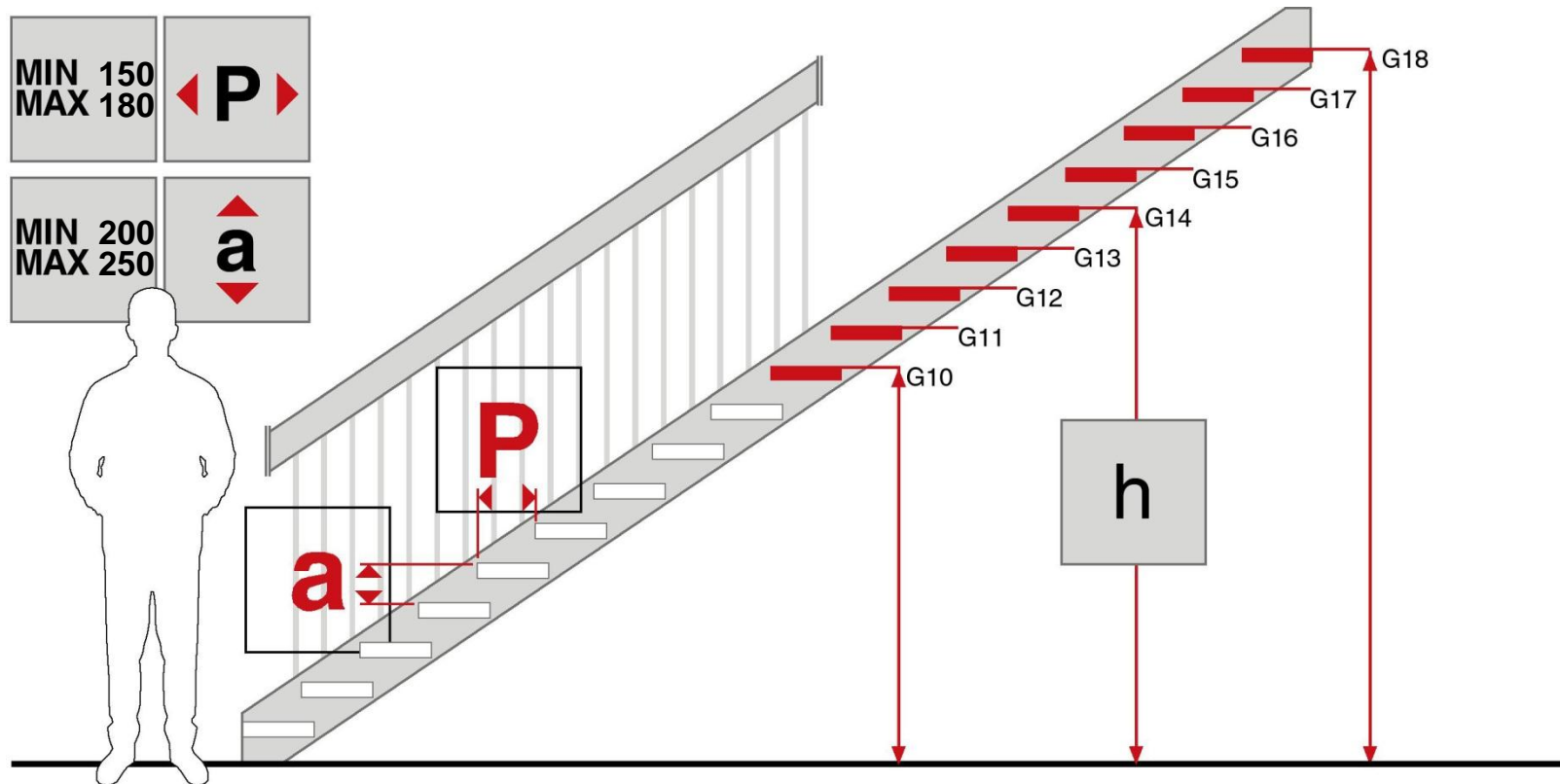
a: alzata
a: riser
a: Hauteur
a: Tritthöhe/Steigung
a: Contrahuella

P: pedata
P: step
P: giron
P: Trittfläche
P: huella

G: gradino
G: tread
G: Marche
G: Stufe
G: Peldano

H: altezza
H: high
H: Hauteur
H: Hoehe
H: Altura





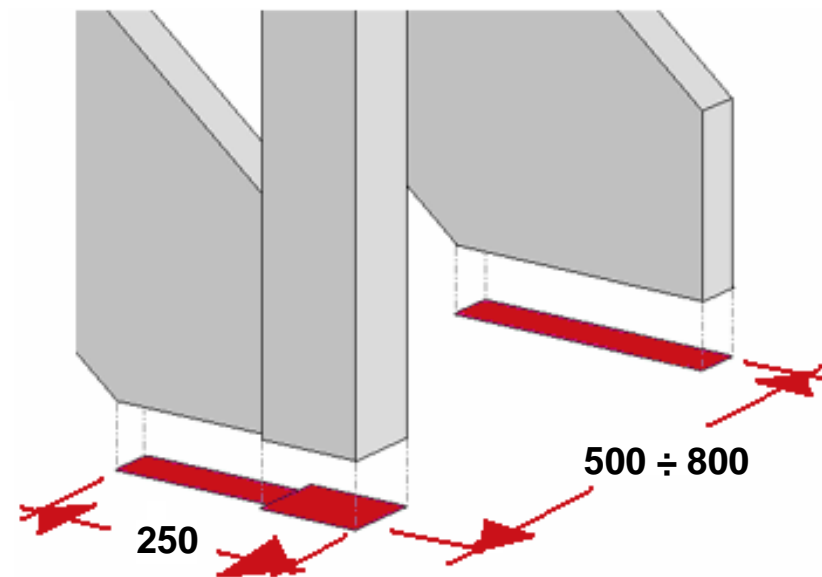
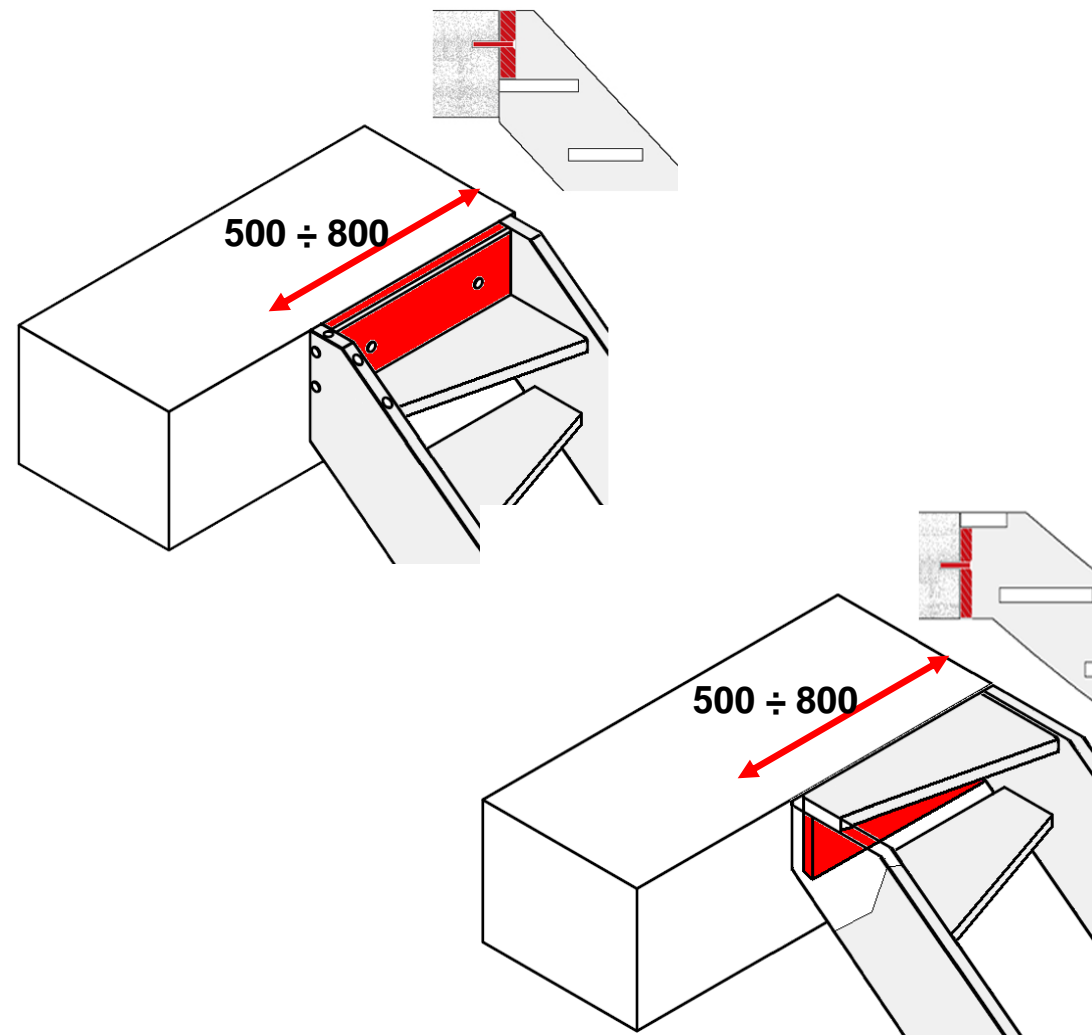
MIN 150
MAX 180

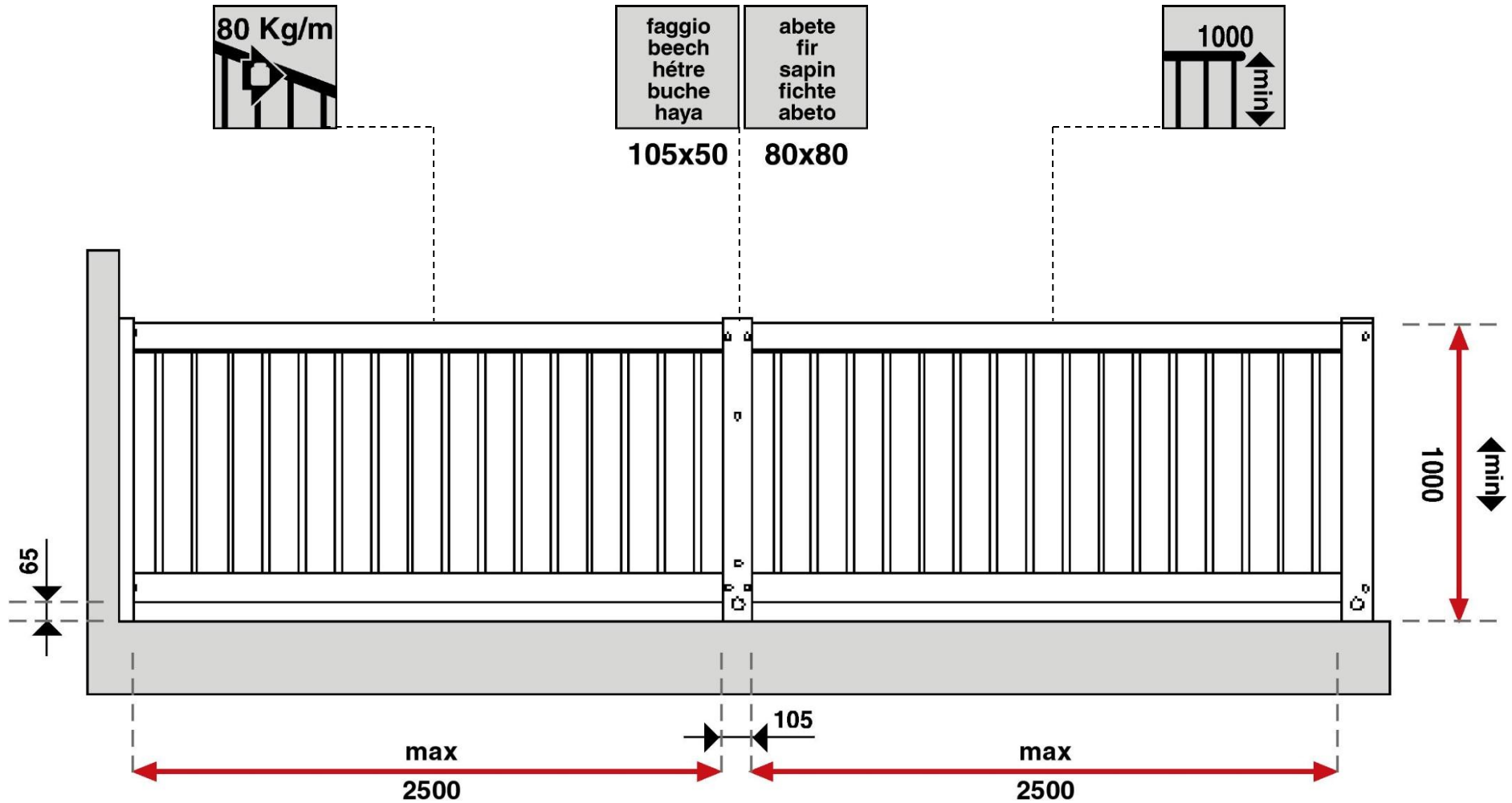
P

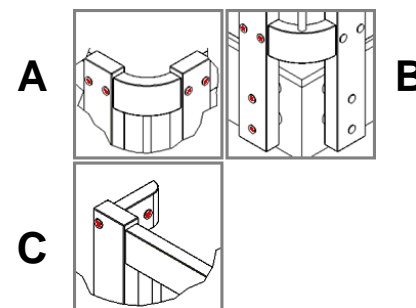
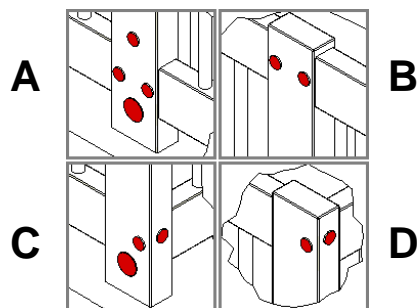
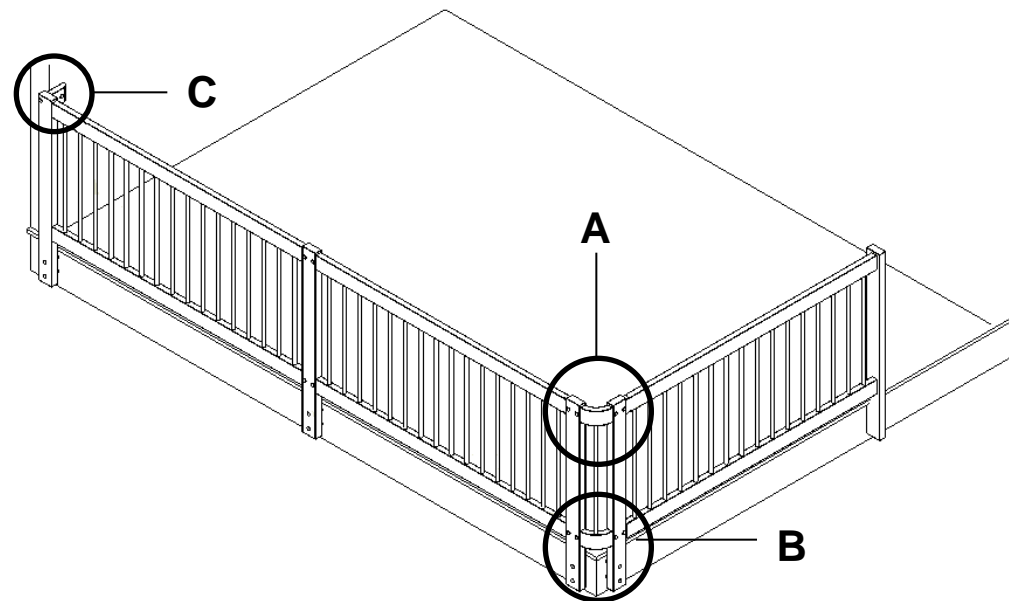
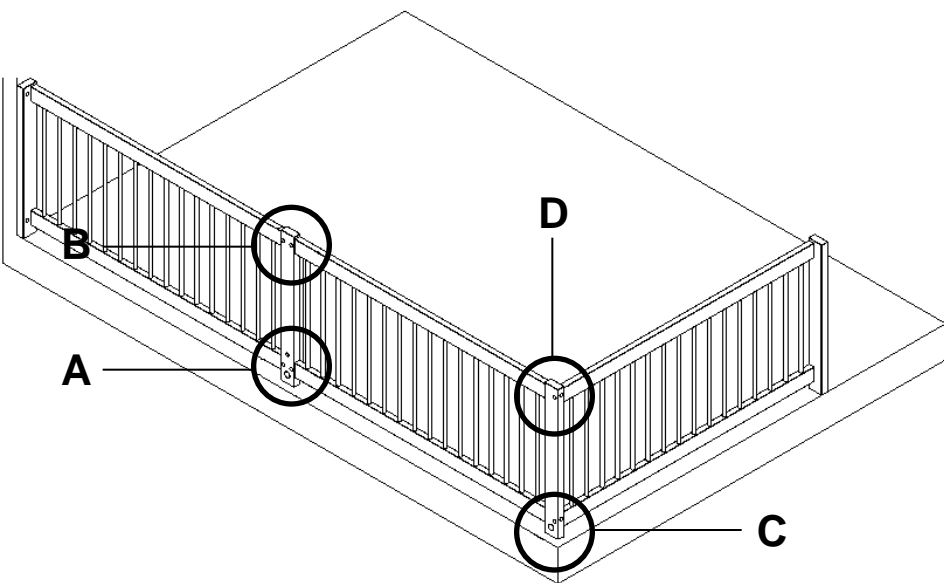
MIN 200
MAX 250

a

G10	G11	G12	G13
H	H	H	H
2200	2400	2600	2800
2750	3000	3250	3500







COLORI DEL FAGGIO

252 Noce medio Beech/light chestnut. Buche/Nussbaumholz.	253 Naturale Beech/natural. Buche/Naturbuchenholz.	258 Rovere Beech/oak. Buche/Eichenholz.	287 Ciliegio Beech/cherry stain. Buche/Kirschholz.	289 Doussié Beech/doussié. Buche/Doussié.	311 Sbiancato Fir/whitened wood. Fichte/Bleichesholz.	312 Wenghè Fir/wenghè. Fichte/Wenghè.	400 Grigio Fir/grey. Fichte/grau.	410 Cacao Cacao. Kakao.	420 Sabbia Sand. Sandfarben.
430 Tortora Dove grey. Taubengrau.	401 DEC Grigio Beech/grey. Buche/grau.	411 DEC Cacao Cacao. Kakao.	421 DEC Sabbia Sand. Sandfarben.	431 DEC Tortora Dove grey. Taubengrau.					

COLORI DELL' ABETE

252 Noce medio Beech/light chestnut. Buche/Nussbaumholz.	253 Naturale Beech/natural. Buche/Naturbuchenholz.	258 Rovere Beech/oak. Buche/Eichenholz.	287 Ciliegio Beech/cherry stain. Buche/Kirschholz.	289 Doussié Beech/doussié. Buche/Doussié.	311 Sbiancato Beech/whitened wood. Buche/Bleichesholz.	312 Wenghè Beech/wenghè. Buche/Wenghè.	400 Grigio Beech/grey. Buche/grau.	410 Cacao Cacao. Kakao.	420 Sabbia Sand. Sandfarben.
430 Tortora Dove grey. Taubengrau.	401 DEC Grigio Beech/grey. Buche/grau.	411 DEC Cacao Cacao. Kakao.	421 DEC Sabbia Sand. Sandfarben.	431 DEC Tortora Dove grey. Taubengrau.					

COLORI DEL METALLO

RAL 9001 Bianco White Weiss	95 RG Raggrinzato Wrinkled black Schwarz runzlig	97 RG Grigio raggrinzato Wrinkled Grey Grau runzlig	RAL 9007 Grigio metallizzato Metal grey Aluminium Grau	RAL 2011 Arancio Orange Orange	RAL 4002 Viola Violet Violett	RAL 3005 Bordeaux Bordeaux Bordeaux	RAL 7021 Grigio scuro Dark grey Dunkel Grau
RAL 5002 Blu Blue Blau	RAL 6026 Verde Green Grün	RAL 3000 Rosso Red Rot	RAL 1021 Giallo Yellow Gelb	Cromo Lucido Chromium-plated Verchromt (solo per ringhiera) (only for banister) (nur für Geländer)			