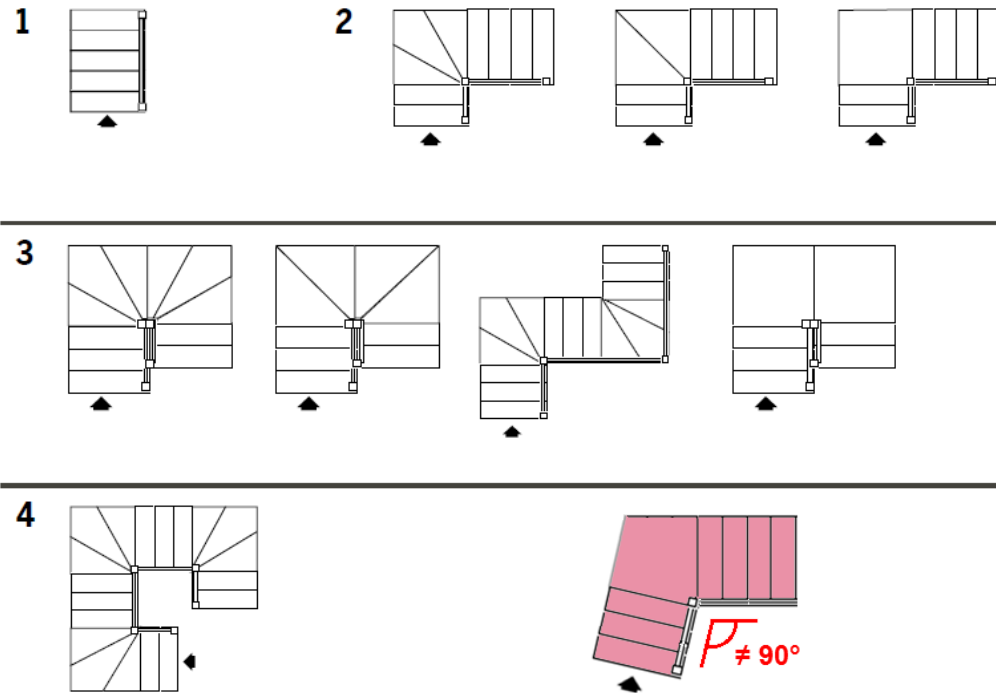


Forme · Formes · Shapes · Formen · Formas



	G10	G11	G12	G13	G14	G15	G16	G17
h	1870	2040	2210	2380	2550	2720	2890	3060
h	2310	2520	2730	2940	3150	3360	3570	3780



LE FORME DELLA STRUTTURA – Les formes du limon, Shape structures



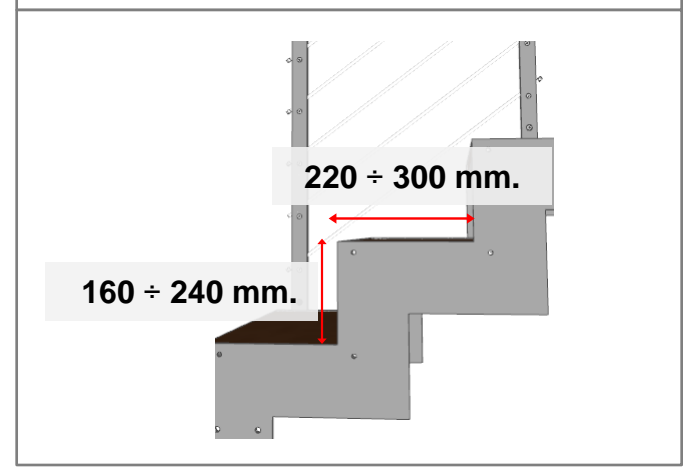
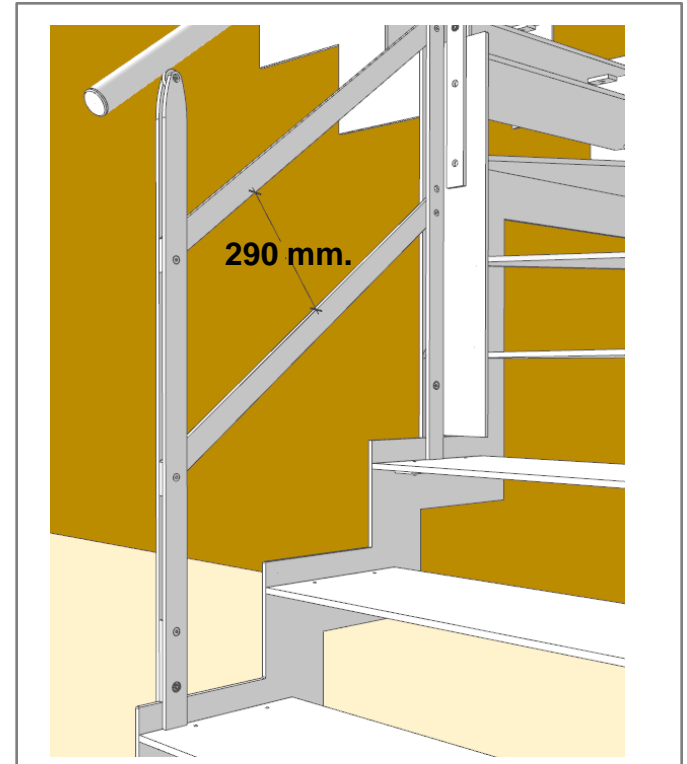
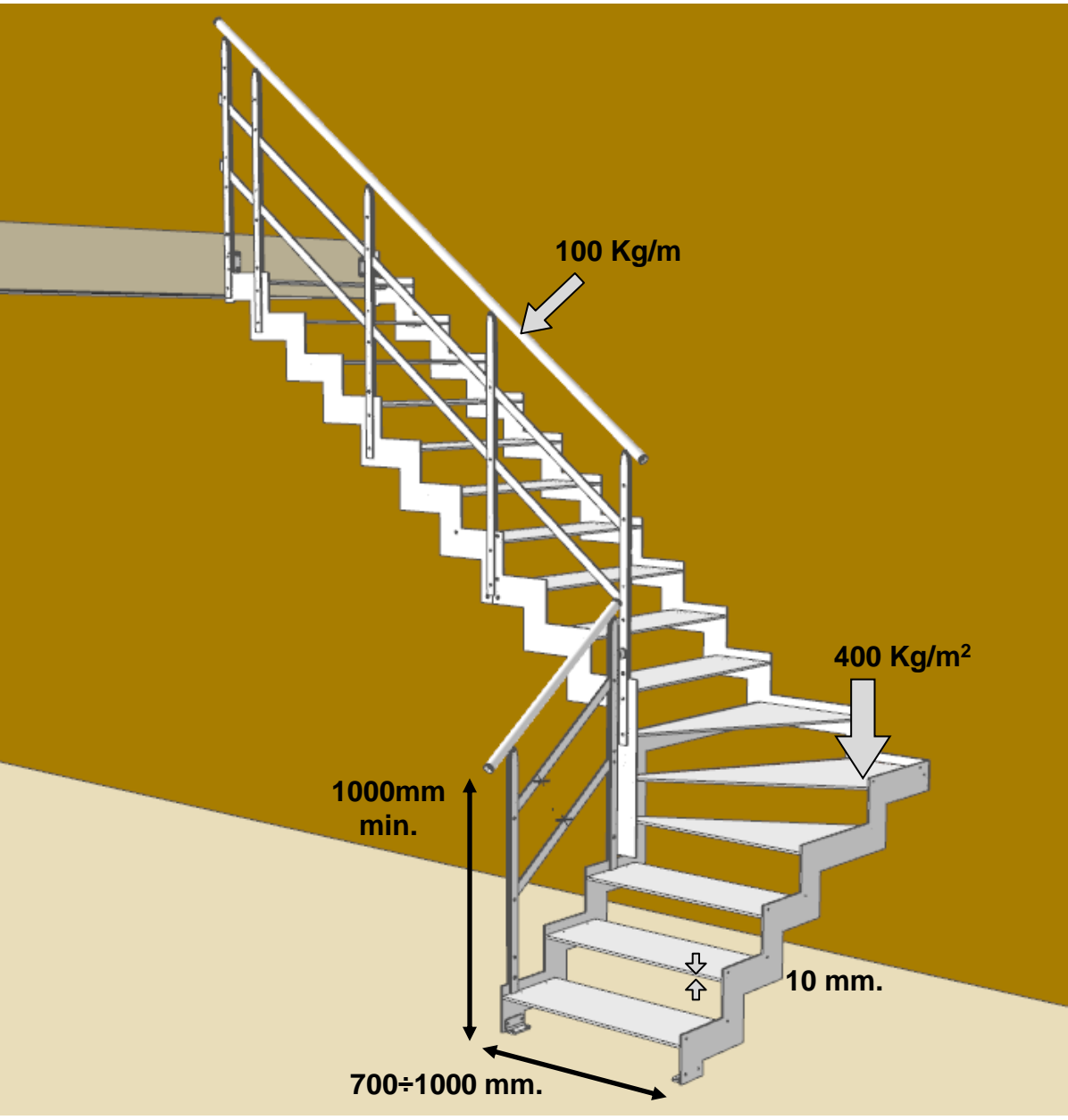
Z
(standard)



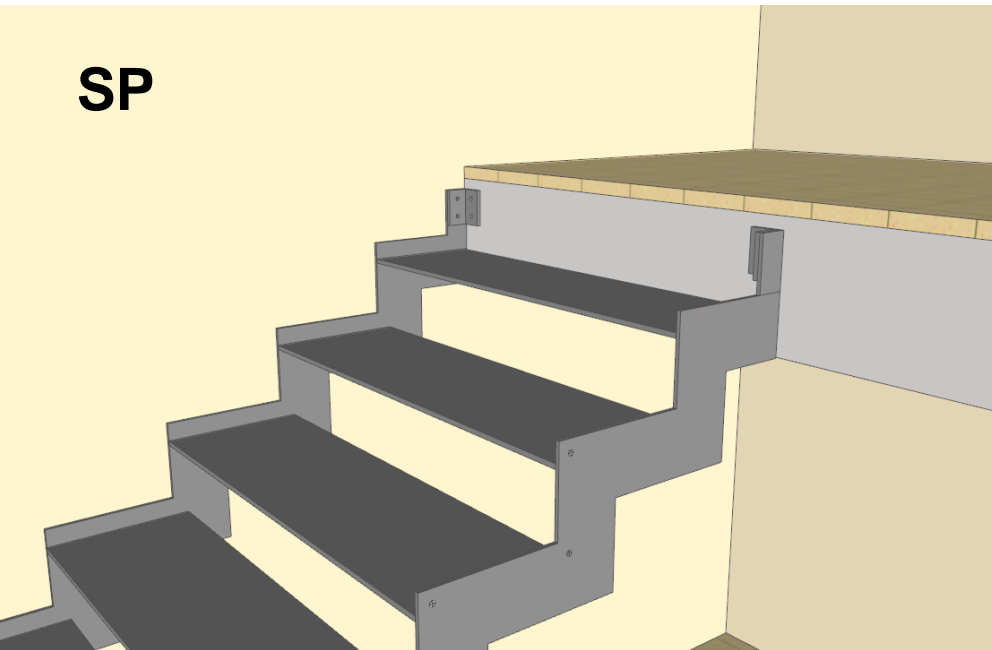
L
(optional)



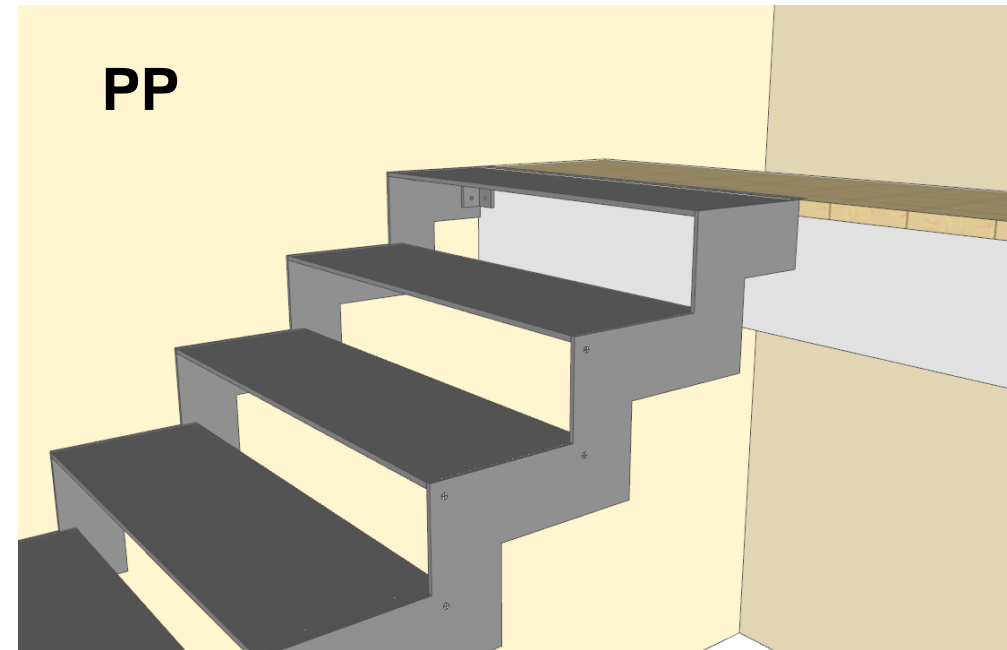
ZL
(optional)



Schemi arrivo, modèles d'arrivée, arrival patterns

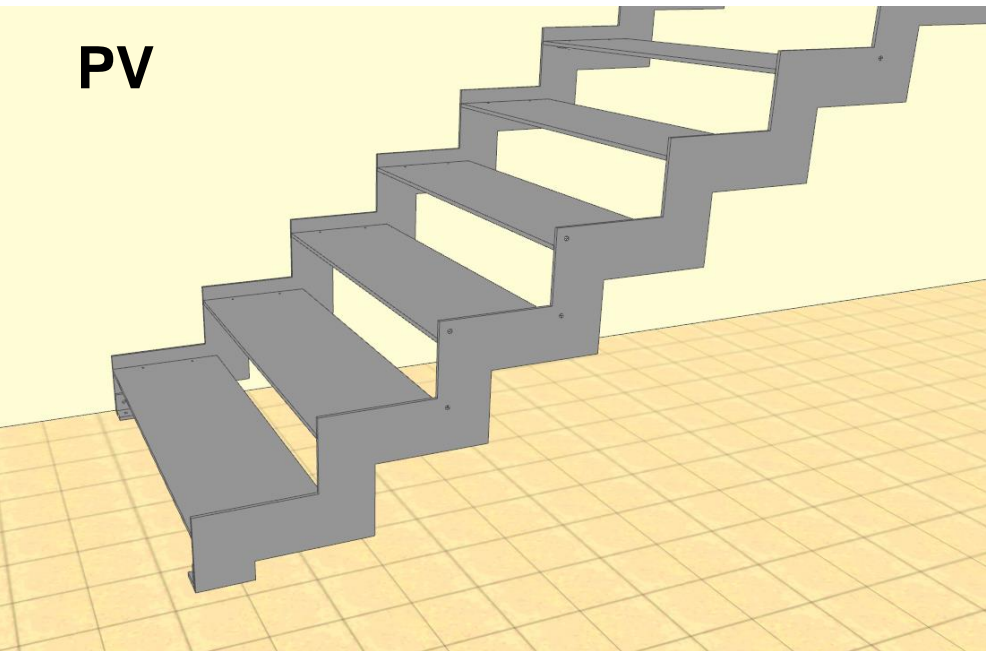


Arrivo gradino con alzata, Arrivée de la marche avec hauteur, Step's arrival with riser

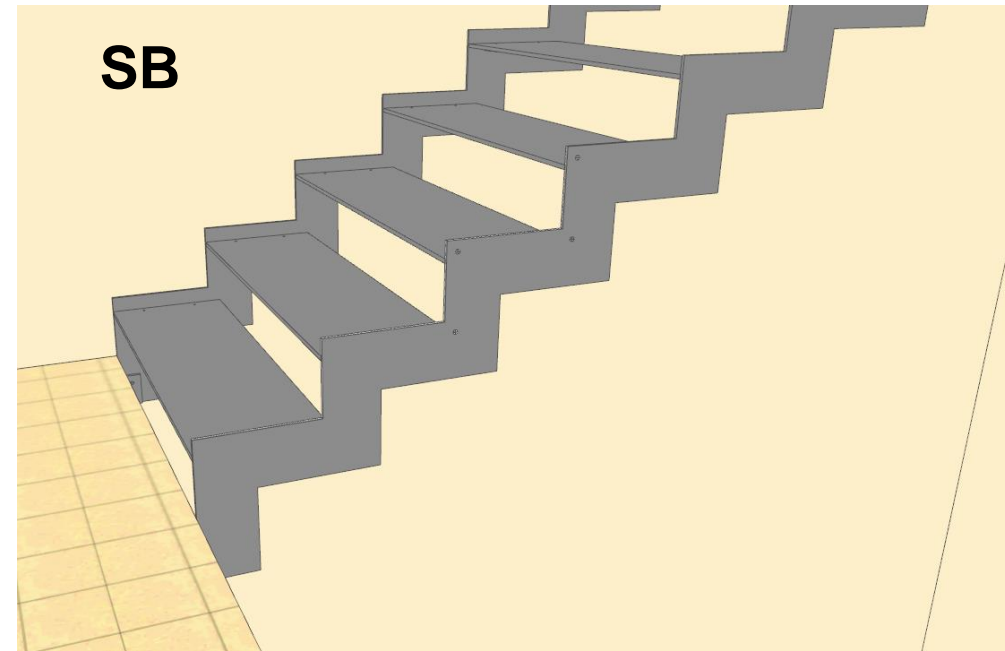


Arrivo con gradino pari pavimento, Arrivée au même niveau du sol, Step's arrival at same floor level

Schemi partenze, plans de départs, departures schemes

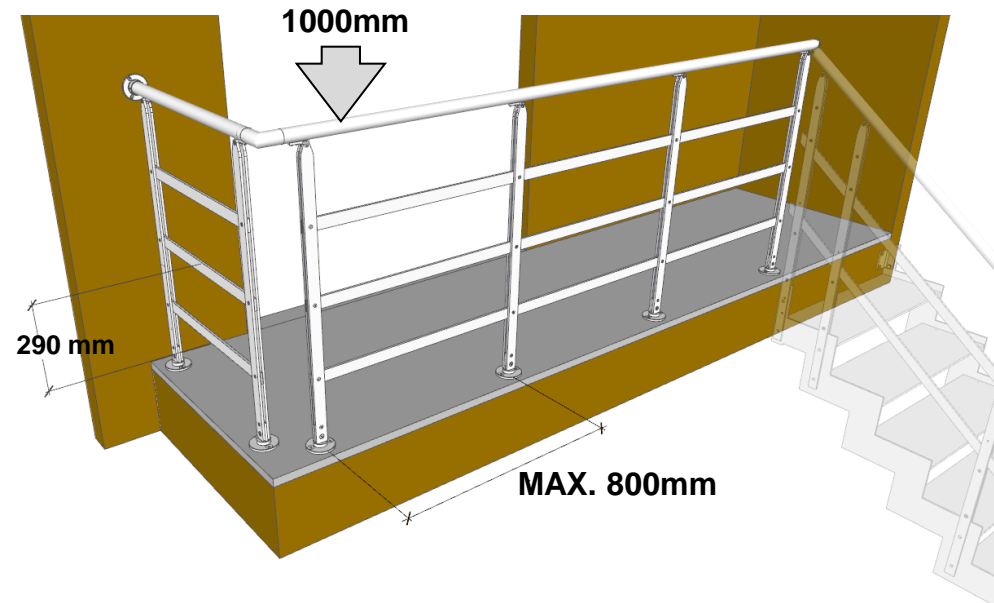


Partenza a pavimento, Départ sur le sol, Starting on floor

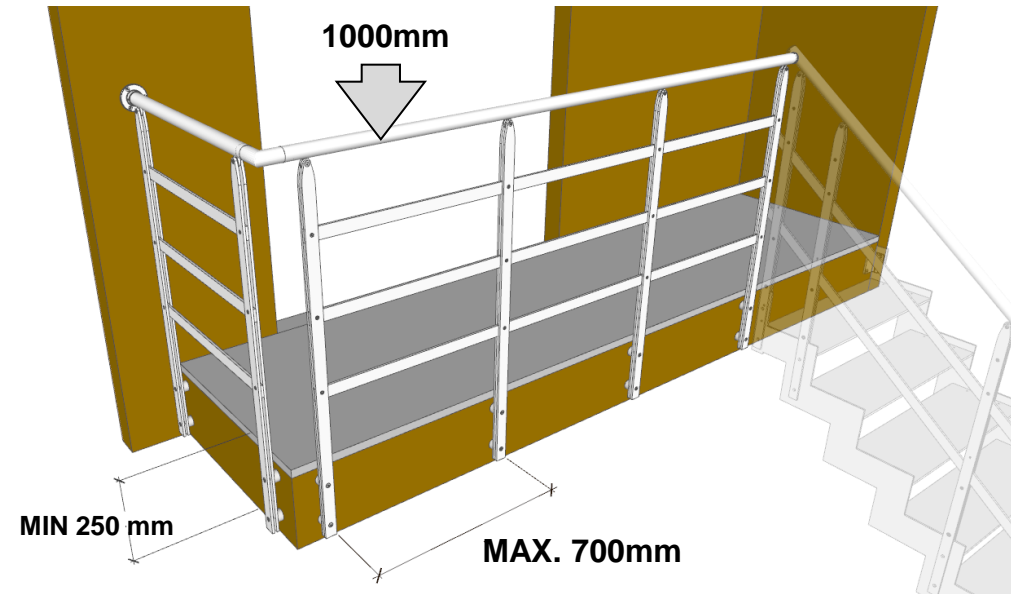


Partenza a sbalzo, Départ dans la tremie, Starting in the well

Balaustre al piano, garde-corps de trémie, balustrade

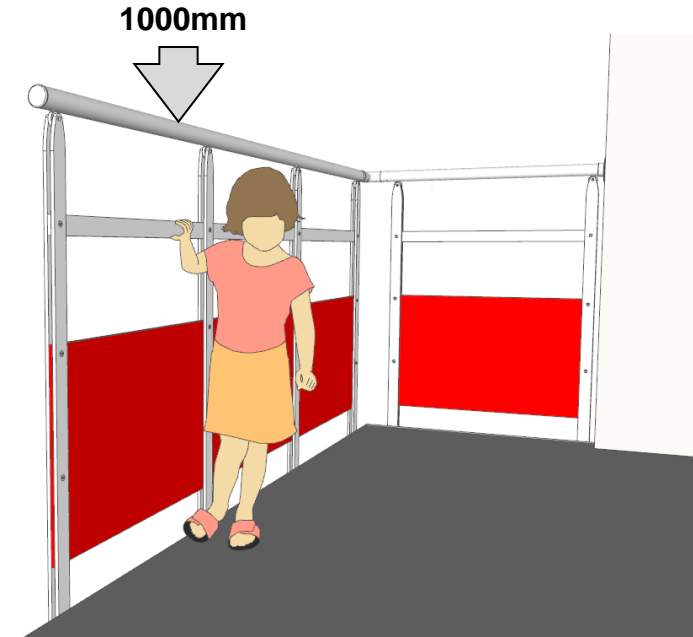
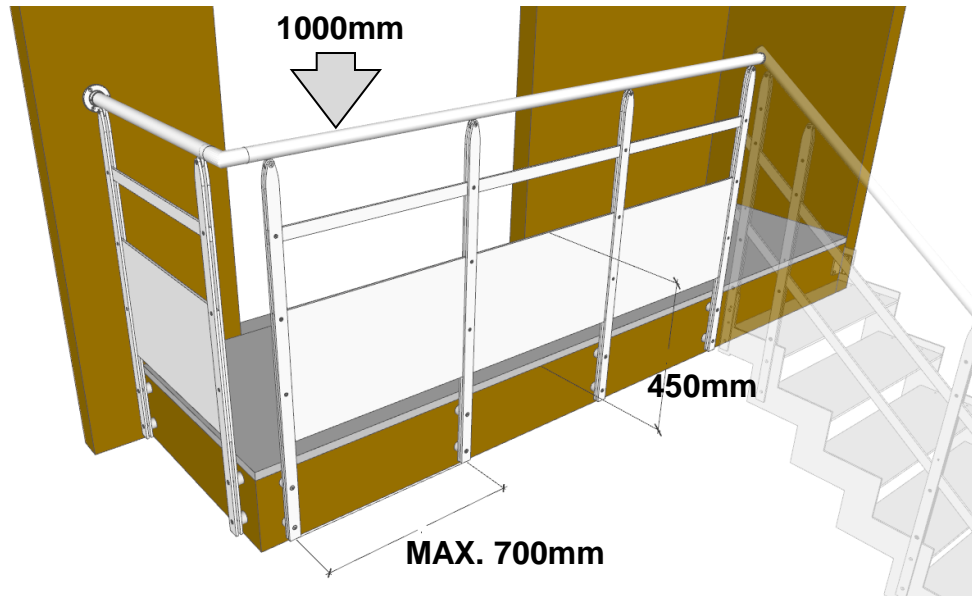


Balaustra con fissaggio a pavimento,



Balaustra con fissaggio a soletta,

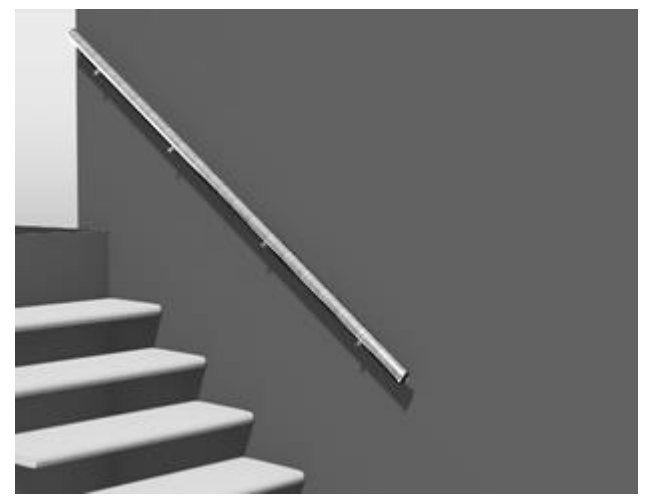
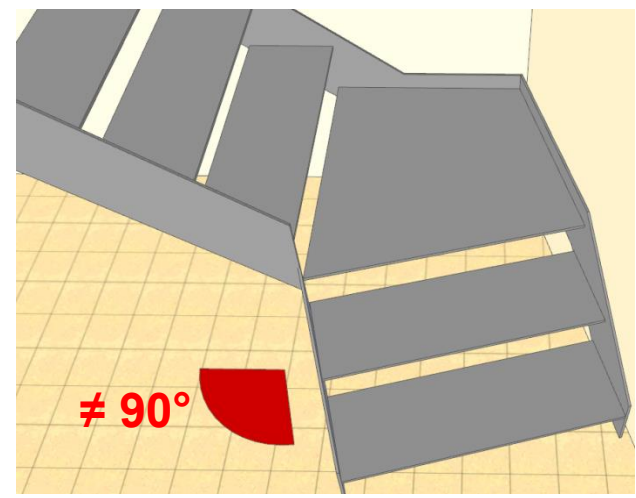
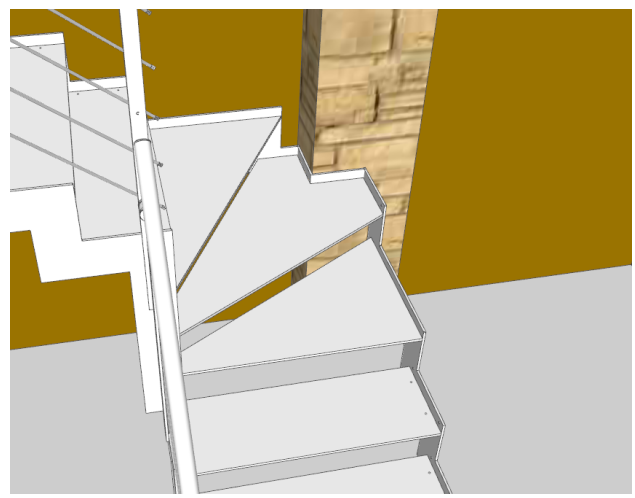
Balaustre al piano, garde-corps de trémie, balustrade



Balaustra con fissaggio a pavimento e pannello inferiore di sicurezza bambini,
Balustrade avec fixation au sol et panneau inférieur de sécurité enfants,
Balustrade with floor mounting and child safety bottom panel

Pannello inferiore di sicurezza bambini,
Panneau de sécurité enfant inférieur,
Lower child safety panel,

OPTIONAL



Gradino in legno
Marche en bois
Wood tread

COLORS

Faggio, Beech, Hêtre, Buche, Haya



252
Noce medio
Light chestnut
Nussbaumholz
Noyer moyen
Nogal medio



253
Naturale
Natural
Naturbuchenholz
Couleur naturelle
Natural



258N
Rovere
Oak
Eichenholz
Couleur rouvre
Roble



287
Ciliegio
Cherry stain
Kirschholz
Couleur cerisier
Color cerezo



289
Doussié
Doussié
Doussié
Doussié
Doussié



311N
Sbiancato
Whitened wood
Bleichesholz
Blanchi
Madera blanqueada



312
Wenghè
Wenghè
Wenghè
Wenghè
Wenghè



400
Grigio
Grey
Grau
Gris
Gris



410
Cacao
Cacao
Kakao
Cacao
Cacao



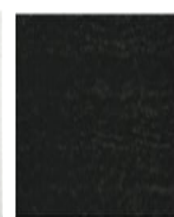
420N
Sabbia
Sand
Sandfarben
Sable
Arena



430N
Tortora
Dove grey
Taubengrau
Gris tourterelle
Gris ceniciento



305S
Bianco
White
Weiß
Blanc
Blanco



390S
Nero
Black
Schwarz.
Noir
Negro



401DEC
Grigio
Grey
Grau
Gris
Gris



411DEC
Cacao
Cacao
Kakao
Cacao
Cacao



421DEC
Sabbia
Sand
Sandfarben
Sable
Arena



431DEC
Tortora
Dove grey
Taubengrau
Gris tourterelle
Gris ceniciento

COLORS

Rovere, Oak, Chêne, Eichen, Roble



252
Noce medio
Light chestnut
Nussbaumholz
Noyer moyen
Nogal medio



253
Naturale
Natural
Naturbuchenholz
Couleur naturelle
Natural



287
Ciliegio
Cherry stain
Kirschholz
Couleur cerisier
Color cerezo



289
Doussié
Doussié
Doussié
Doussié
Doussié



311
Sbiancato
Whitened wood
Bleichesholz
Blanchi
Madera blanqueada



312
Wenghè
Wenghè
Wenghè
Wenghè
Wenghè



400
Grigio
Grey
Grau
Gris
Gris



410
Cacao
Cacao
Kakao
Cacao
Cacao



420
Sabbia
Sand
Sandfarben
Sable
Arena



430
Tortora
Dove grey
Taubengrau
Gris tourterelle
Gris ceniciento



305S
Bianco
White
Weiß
Blanc
Blanco



390S
Nero
Black
Schwarz.
Noir
Negro



401DEC
Grigio
Grey
Grau
Gris
Gris



411DEC
Cacao
Cacao
Kakao
Cacao
Cacao



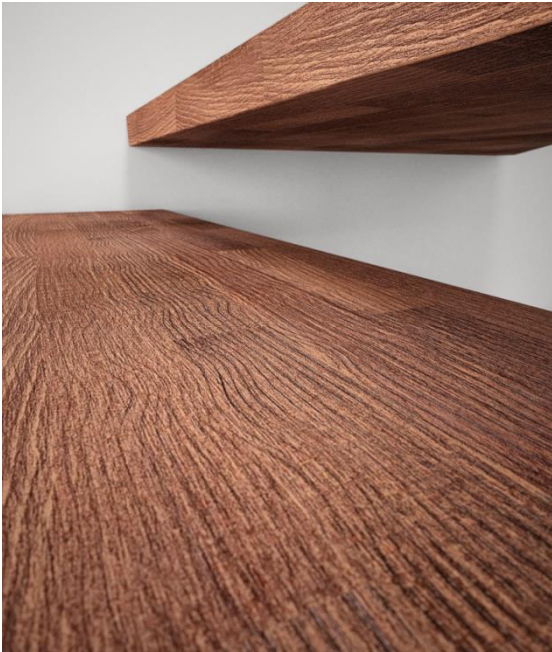
421DEC
Sabbia
Sand
Sandfarben
Sable
Arena



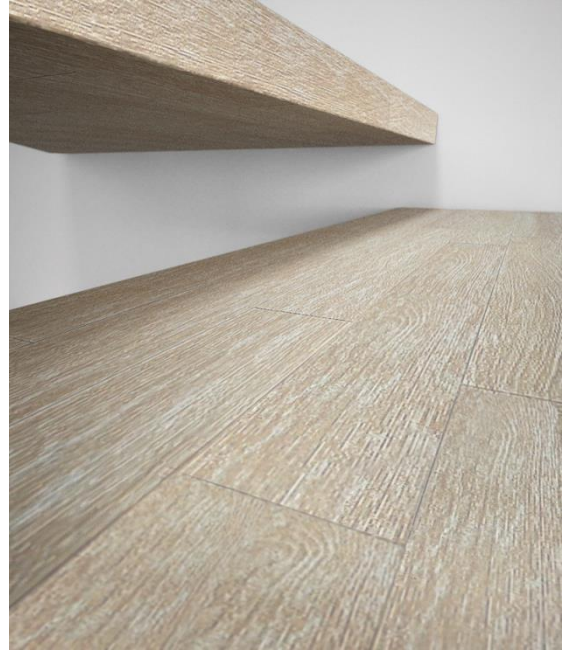
431DEC
Tortora
Dove grey
Taubengrau
Gris tourterelle
Gris ceniciento

COLORS

Trattamenti del legno - Wood treatments - Traitements du bois

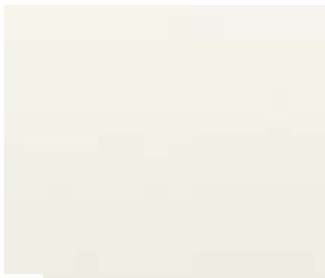


Trattamento spazzolato, brushed treatment, Traitement brossé



Trattamento decapato, Decapé treatment, Traitement decapé

Metal



90 RG
Bianco raggrinzato
Wrinkled White
Granité Blanc
Runzlig Weiss
Blanco arrugado



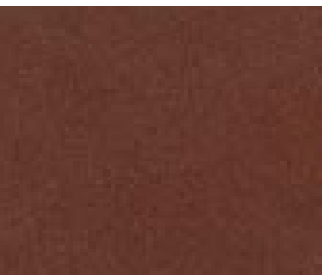
95 RG
Nero raggrinzato
Wrinkled Black
Noir granité
Schwarz runzlig
Negro arrugado



97 RG
Grigio raggrinzato
Wrinkled Grey
Gris granité
Grau runzlig
Gris arrugado



Inox



COR80
Effetto Corten
Corten effect
Effet corten
Corten – Effekt
Efecto corten