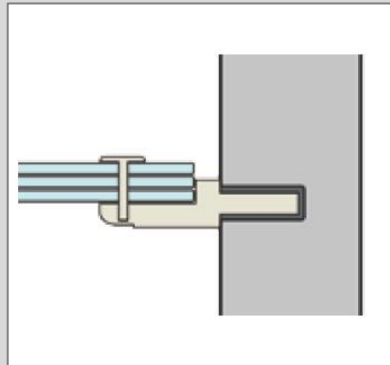
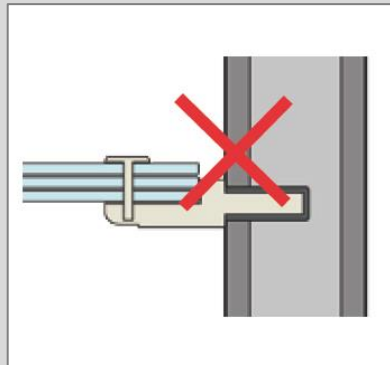


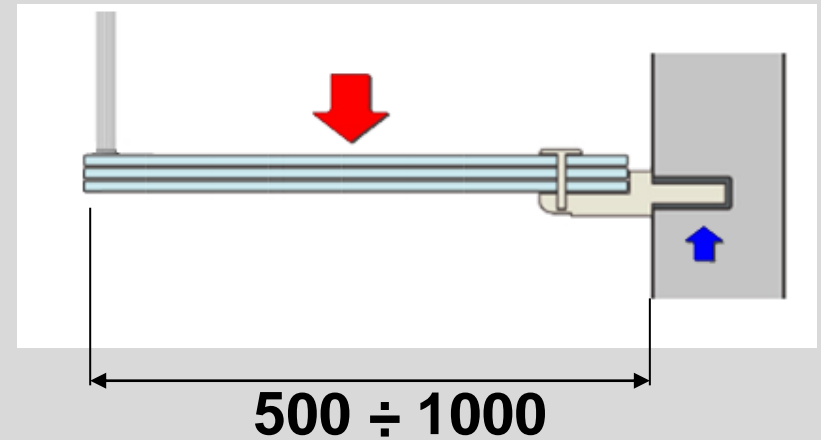
Tramezza
Partition wall
Cloison
Nicht Tragend Wand



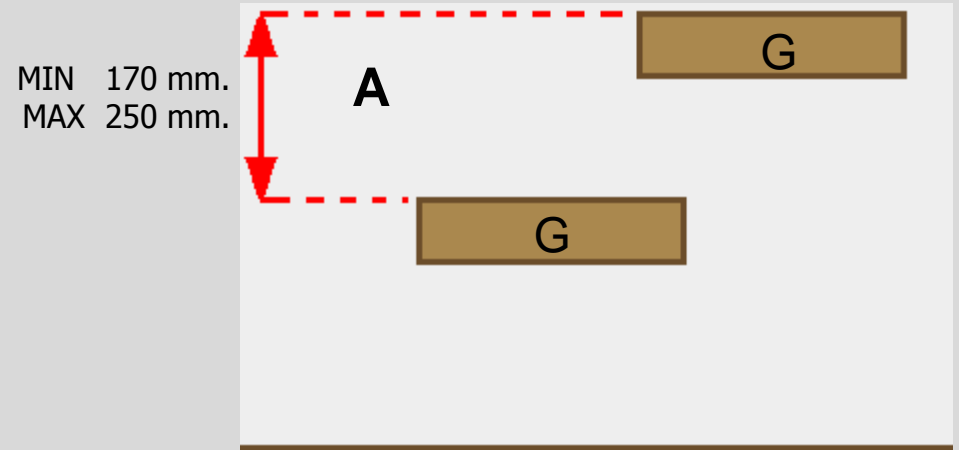
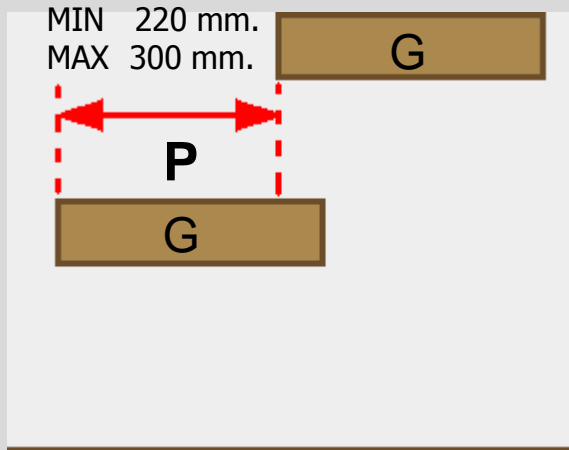
Portante
Bearing Wall
Mur portant
Hauptmauer



Cartongesso
Plaster board
Placoplâtre
Gipsplatte



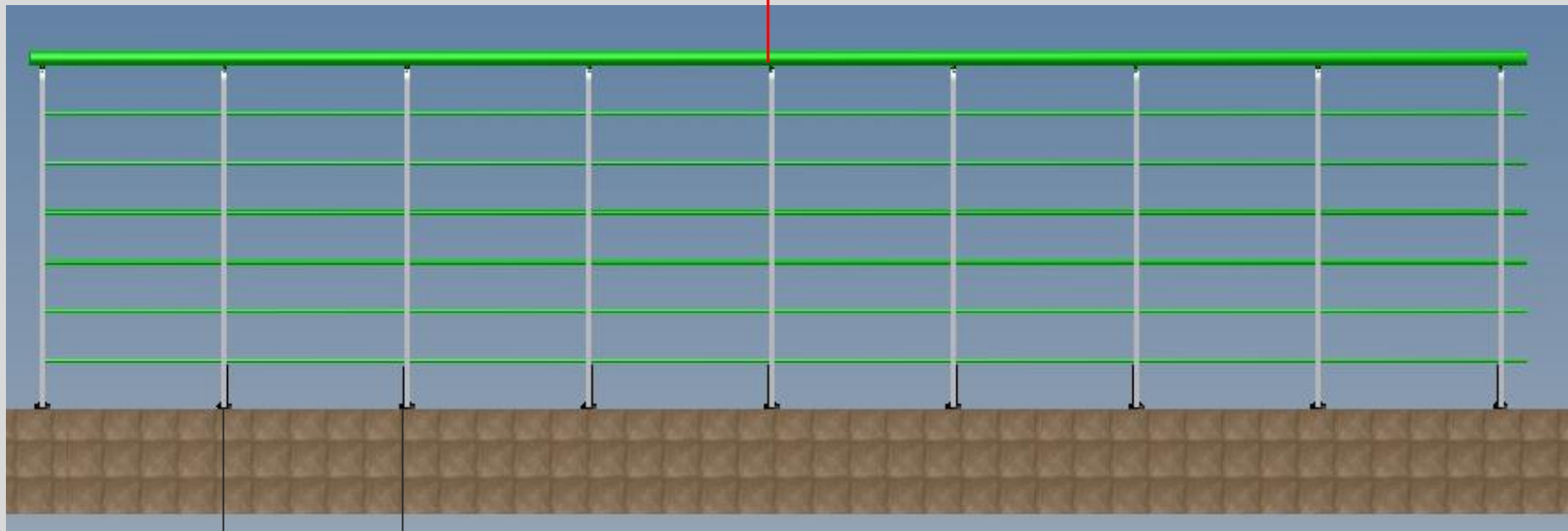
G10	G11	G12	G13	G14	G15	G16	G17
h	h	h	h	h	h	h	h
1870	2040	2210	2380	2550	2720	2890	3060
2750	3000	3250	3500	3750	4000	4250	4500



INOX



80 Kg/m



700 ÷ 800 mm.

C0001

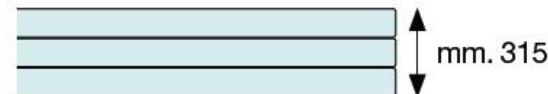
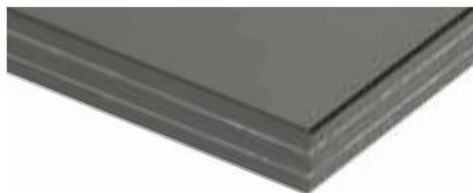
Vetro bianco latte
Verre blanc de lait
Vidrio blanco leche
Verre blanc de lait
Vidrio blanco leche

**C0002**

Vetro naturale
Verre naturel
Vidrio naturale
Verre naturel
Vidrio naturale

**C0003**

Vetro grigio fumè
Verre gris fumè
Vidrio gris fumè
Verre gris fumè
Vidrio gris fumè



n° 3 vetri temprati e stratificati

n°3 verres trempés et feuilletés

n°3 vidrios templados y estratificados

n°3 verres trempés et feuilletés

n°3 vidrios templados y estratificados

I toni dei colori sono da intendersi indicativi e possono verificarsi piccole variazioni.
Les nuances des couleurs ont une valeur indicative et peuvent subir de légères variations.
Tonalidad de los colores: da intenderse como aproximado, se puede verificar algunas variaciones.
Les nuances des couleurs ont une valeur indicative et peuvent subir de légères variations.
Tonalidad de los colores: da intenderse como aproximado, se puede verificar algunas variaciones.